

SF00, SF10, SF20 TEMPERATURSENSOREN ZUM AUFSCHNALLEN

PRODUKTDATEN



EIGENSCHAFTEN

- Temperaturmessfühler vom Typ Pt1000, NTC 10k oder NTC 20k
- Grosser Messbereich
- Hohe Genauigkeit

SPEZIFIKATION

Nennwert

Pt1000	1000 Ω bei 0 °C (32 °F)
NTC 10k	10 k Ω bei 25 °C (77 °F)
NTC 20k	20 k Ω bei 25 °C (77 °F)

Genauigkeit

Pt1000 (IEC 751 Klasse B)	$\pm 0,3$ K bei 0 °C (32 °F)
NTC 10k, NTC 20k	$\pm 0,2$ K bei 25 °C (77 °F)

Empfindlichkeit

Pt1000	$\approx 3,85 \Omega / K$
NTC 10k	-440 Ω / K bei 25 °C (nichtlinear)
NTC 20k	$\approx -934,5 \Omega / K$ bei 25 °C (nichtlinear)

Zeitkonstante

< 30 s

Elektrischer Anschluss

SF00/SF10/SF20	Klemmen für Kabel mit 2 x 1,5 mm ²
----------------	---

Grenzwerte für Umgebung (Gehäuse)

Lagertemperatur	-30...+70 °C (-22...+158 °F)
Luftfeuchtigkeit	5...95 % RH, nicht kondensierend

Sicherheit (Klemmenkasten)

Schutzart	IP54/IP65 gemäss EN 60529
-----------	---------------------------

Flammhemmend

Kunststoffgehäuse gemäss UL 94-V0
T_{max} = 120 °C (Gehäuse)

Abmessungen

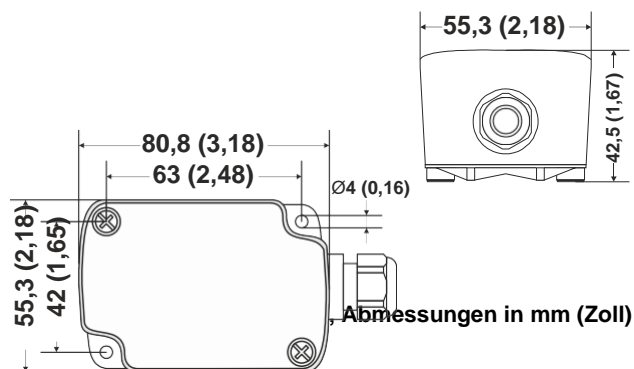
Siehe Abb. 1 auf Seite 2.

ALLGEMEINES

Die Temperatursensoren SF00, SF10 und SF20 zum Aufschnallen werden für die Temperaturmessung an Warm- /Kaltwasserrohren und Sonnenkollektoren verwendet.

Die Sensoren eignen sich für die Verwendung in Systemen mit Temperaturmessfühlern vom Typ Pt1000, NTC 10k und NTC 20k.

ABMESSUNGEN



ELEKTRISCHER ANSCHLUSS

Die Verkabelung des Temperatursensors muss dem übergeordneten Schaltplan entsprechen.

Die Klemmen weisen keine bestimmte Polarität auf. Ein umgekehrtes Anschliessen der Drähte führt daher zu keinerlei Fehlfunktionen.

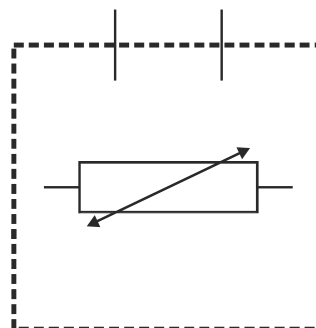


Abb. 2. Verkabelung von SF00, SF10, SF20

MODELLE

Teil	Sensortyp	Betriebstemp.	Schutzart
SF00-B54	Pt1000	-30...+110 °C (-22...+230 °F)	IP54
SF00-B65	Pt1000		IP65
SF10-B54	NTC 10 kΩ		IP54
SF10-B65	NTC 10 kΩ		IP65
SF20-B54	NTC 20 kΩ		IP54
SF20-B65	NTC 20 kΩ		IP65

INSTALLATION

Kabelverlauf	Max. Länge
Sensor zu Steuerung	200 m (660 ft)

Offset wegen Drahtwiderstand pro 10 m Entfernung zwischen Sensor und Steuerung bei Verwendung von SF00-Bxx (Pt1000):

Draht	Temperatur-Offset Pt1000
0,5 mm ² (AWG 20)	0,18 °C (0,324 °F)
1,0 mm ² (AWG 17)	0,09 °C (0,162 °F)
1,5 mm ² (AWG 15)	0,06 °C (0,108 °F)

HINWEIS: Verwenden Sie in Bereichen mit starker Störausstrahlung geschirmte Kabel. Halten Sie zwischen Sensorleitungen und 230-VAC-Stromkabeln einen Abstand von mindestens 15 cm (5,9") ein.

Honeywell

Hergestellt für und im Namen der Connected Building Division of Honeywell Technologies Sàrl, 1180 Rolle, Z.A. La Pièce 16, Schweiz, durch ihre autorisierte Vertreterin:

Honeywell GmbH
Hans-Klemm-
Strasse 5
71034 Böblingen
Deutschland