

Luftstrom-Transmitter der Serie HAVDTXX-EU für die Kanalmontage



Die Produkte der Serie HAVDT sind für den Einsatz in gewerblichen Umgebungen ausgelegt. Sie verfügen über eine Sonde für die Kanalmontage und einen einstellbaren Bund für Leitungen mit rundem oder rechteckigen Querschnitt. Der Transmitter stellt unterschiedliche Messwerte für Luftgeschwindigkeit und Temperatur bereit. Er bietet drei Messbereiche in einem einzigen Gerät (0–2 m/s, 0–10 m/s, 0–20 m/s).

ANWENDUNGEN

Der Luftstrom-Transmitter HAVDT für die Kanalmontage ist für den Einsatz mit elektronischen Steuerungen in privaten und gewerblichen Heiz- und Kühlsystemen ausgelegt.

SPEZIFIKATIONEN

Geschwindigkeitsbereiche: .. 0–2 m, 10 & 20 m/s
Genauigkeit der metr. Geschw. **Bereich 0...2 m/s:** < 0,2 m/s + 5 % des Messwerts
Bereich 0...10 m/s: < 0,5 m/s + 5 % des Messwerts
Bereich 0...20 m/s: < 1,0 m/s + 5 % des Messwerts
Thermischer Drift:±0,8 % FS / °C
Kalibrierung:.....Einheiten werden bei 22 °C (71,6 °F) kalibriert
Schnelle Stabilisierung des thermischen Drifts von 10 Min.
Temperaturbereich:.....0 bis 50 °C (32 bis 122 °F)
Temperaturgenauigkeit:< 0,5 °C bei Geschwindigkeit > 0,5 m/s (< 0,9 °F bei V > 100 fpm)
Betriebsbedingungen:.....0 bis 50 °C (32 bis 122 °F),
0 bis 95 % RH, nicht kondensierend
Lagertemperatur:.....-20 bis 70 °C (-2 bis 158 °F)
Medienkompatibilität:Trockene Luft und nicht aggressive Gase
Ausgangssignal1 (T_{Ausg.}): .. 0–10 V (linear zur Temperatur); L min. 1 kΩ
200 Ω
4–20 mA (linear zur Temperatur); L max.
Ausgangssignal 2 (V_{Ausg.}): .. 0–10 V (linear zu m/s); L min. 1 kΩ
4–20 mA (linear zu m/s); L max. 400 Ω
.....Spannungsversorgung: 24 VDC/ 24 VAC ±10 %
Stromverbrauch:.....**Strom:** 75 mA (90 mA mit Relais)

Gehäuse:.....**Spannung:** 35 mA (90 mA mit Relais)
Gehäuse: ABS
Abdeckung: Polycarbonat
Schutzart: IP54 (NEMA 3)
Sonde: Edelstahl 304
Montageflansch: LLPDP

Abmessungen: **Gehäuse:** 90 mm x 71,5 mm x 36 mm (BxHxT)
(3,5" x 2,8" x 1,4")
Sonde: AD 10 mm (0,394"), Länge 210 mm
(8,26") von Unterseite der Abdeckung

Montage: Montageflansch, Ø4 mm (11/64")

Einführungslänge: Einstellbar im Bereich 50–180 mm (2"–7,08") mit
Flansch

Elektrische Anschlüsse... Spannungsversorgung und Signalausgang: Block mit
4 Schraubklemmen
12–24 AWG (0,2–1,5 mm²)
Relaisausgang: Block mit 3 Schraubklemmen
12–24 AWG (0,2–1,5 mm²)

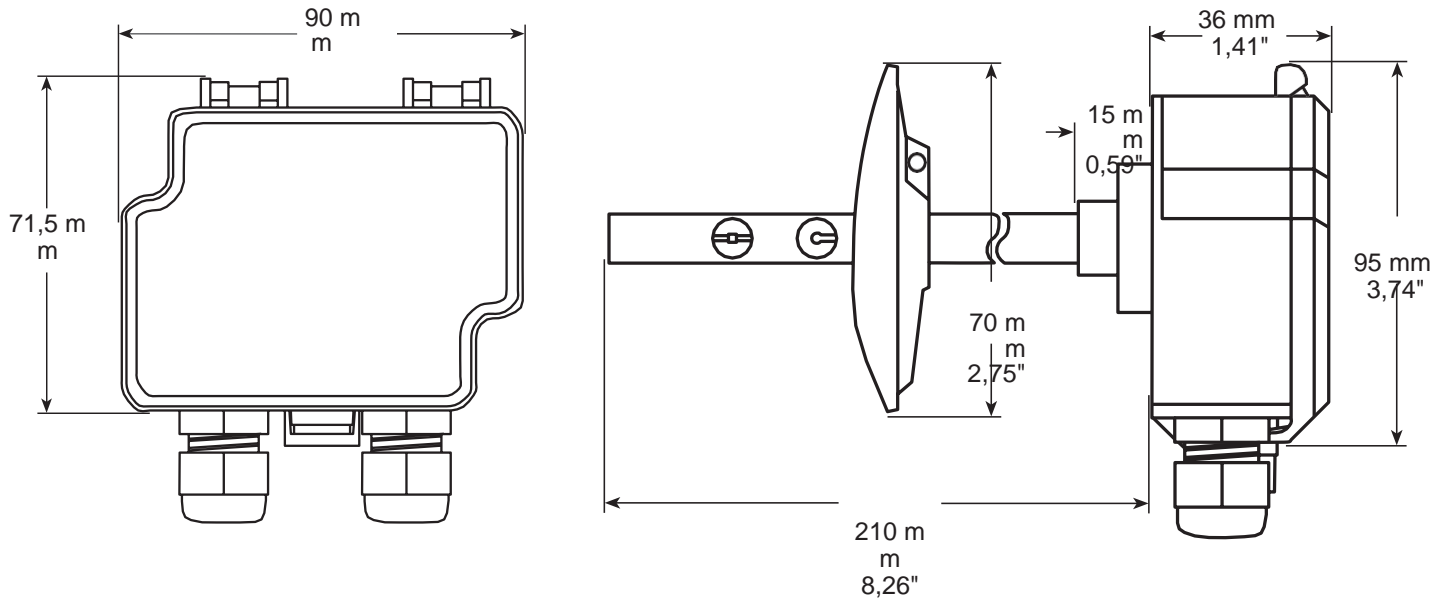
Kabeleinführung Kabelverschraubung für M16 (0,625")

Gewicht 220 g (7,76 oz)

Zulassungen CE, RoHS

Ursprungsland Finnland

Luftstrom-Transmitter der Serie HAVDTXX-EU für die Kanalmontage



BESTELLEN: HAVDTXX-EU

Honeywell GmbH
Hans-Klemm-Strasse 5
71034 Böblingen
Deutschland

www.honeywell.com



Auf recyceltem Papier mit 15 % Anteil an
Abfällen von Endverbrauchern gedruckt.

April 2021
© 2021 Honeywell International Inc.

Honeywell