

DNS/VNS



DNS3-201

Druck- und Vakuumschalter mit Edelstahl-Sensor (1.4571)

Für die Überwachung und Regelung von Drücken in Anlagen der chemischen Industrie, der Verfahrenstechnik und überall dort, wo der Druck von aggressiven Flüssigkeiten und Gasen überwacht werden muss, eignen sich die

Druckschalter der Baureihe DNS. Alle Einzelteile des Fühlersystems bestehen aus hochwertigem Edelstahl (1.4571) und sind mit modernsten Verfahren ohne Zusatzwerkstoffe verschweißt. Der Druckfühler ist hermetisch gekapselt und enthält keinerlei Dichtungswerkstoffe.

SIL 2 gemäß IEC 61508-2



Technische Daten

Druckanschluss

Außengewinde G 1/2 (Manometeranschluss) nach DIN 16 288 und Innengewinde G 1/4 nach ISO 228 Teil 1.

Schaltgerät

Stabiles Gehäuse (200) aus seewasserbeständigem Aluminium-Druckguss GD Al Si 12.

Schutzart

IP 54, bei senkrechter Einbaulage.

Werkstoffe der Druckfühler

Druckbalg und alle mediumsberührten Teile. X 6 Cr Ni Mo Ti 17122
Werkstoff-Nr. 1.4571

Einbaulage

Senkrecht nach oben und waagrecht.

Max. Umgebungstemperatur am Schaltgerät

-25...+70 °C.

Max. Mediumstemperatur

Die max. Mediumtemperatur am Druckfühler darf höchstens gleich der zulässigen Umgebungstemperatur am Schaltgerät sein. Kurzzeitig einwirkende Temperaturen bis 85 °C sind zulässig. Höhere Mediumtemperaturen sind möglich, wenn durch geeignete Maßnahmen (z.B. Wassersackrohr) obige Grenzwerte am Schaltgerät sichergestellt sind.

Montage

Direkt auf Druckleitung (Manometeranschluss) an eine ebene Fläche mit 2 Schrauben, 4 mm ø.

Schaltdruck

Von außen mittels Schraubendreher verstellbar.

Schaltdifferenz

Werte siehe Typenübersicht.

Kontaktbestückung

Einpoliger Umschalter.

Schaltleistung	250 V ~		250 V -	24 V -
	(ohm)	(ind)	(ohm)	(ohm)
Normal	8 A	5 A	0,3 A	8 A

Kunststoffbeschichtung

Das Alu-Druckgussgehäuse aus GD Al Si ist chromatiert und mit beständigem Kunststoff einbrennlackiert. Korrosionstests mit 3 %-iger Salzlösung und 30 Temperaturwechseln von +10 bis +80 °C zeigten nach 20 Tagen keinerlei Veränderungen der Oberfläche.

Typenübersicht

Type	Einstellbereich	Schaltdifferenz (Toleranzspanne)	Max. zulässiger Druck	Maßzeichnung
Schaltdifferenz nicht einstellbar				S. 21 + 22
VNS301-201	-250...+100 mbar	30 ... 60 mbar	3 bar	
VNS111-201	-1*...+0,1 bar	30 ... 70 mbar	6 bar	
DNS025-201	0,04...0,25 bar	20 ... 40 mbar	6 bar	1 + 15
DNS06-201	0,1...0,6 bar	10 ... 50 mbar	6 bar	
DNS1-201	0,2...1,6 bar	40 ... 80 mbar	6 bar	
DNS3-201	0,2...2,5 bar	60 ... 140 mbar	16 bar	
DNS6-201	0,5...6 bar	0,07 ... 0,23 bar	16 bar	1 + 18
DNS10-201	1...10 bar	0,2 ... 0,4 bar	16 bar	
DNS16-201	3...16 bar	0,3 ... 0,7 bar	25 bar	1 + 17
Schaltdifferenz einstellbar				
VNS111-203	-1*...+0,1 bar	90 – 550 mbar	6 bar	1 + 15
DNS06-203	0,1...0,6 bar	80 – 600 mbar	6 bar	
DNS3-203	0,2...2,5 bar	0,15 – 1,5 bar	16 bar	
DNS6-203	0,5...6 bar	0,25 – 2,0 bar	16 bar	1 + 18
DNS10-203	1...10 bar	0,5 – 2,5 bar	16 bar	
DNS16-203	3...16 bar	0,8 – 3,5 bar	25 bar	1 + 17

* Bei Vakuum, nahe dem nur theoretisch möglichen Unterdruck von -1 bar, ist der Schalter wegen der besonderen Anforderungen der Vakuumtechnik nicht einsetzbar. Alle Druckschalter, auch die für Überdruck, können an Vakuum anliegen, die Geräte werden dadurch nicht beschädigt.

Chemieausführung (Gehäuse mit Kunststoffbeschichtung)

Schaltgehäuse mit Oberflächenschutz (chromatiert und einbrennlackiert). Schutzart IP 65. Siehe Seite 38

Justierung

Die Baureihen **DNS** und **VNS** sind bei fallendem Druck grundjustiert. Das bedeutet, der einstellbare Schaltdruck auf der Skala entspricht dem Schaltpunkt bei fallendem Druck, der Rückschaltpunkt ist um die Schaltdifferenz höher. (Siehe auch S. 23, 1. Justierung am unteren Schaltpunkt.)

Hinweis auf nicht angelegte Artikel:

In unserem Artikelstamm sind nicht alle technisch möglichen Gerätekombinationen angelegt. Deshalb empfehlen wir die vorherige Anfrage zur Klärung und Auswahl einer möglichen Alternativlösung.

Ex-DNS/VNS
siehe Seite 63



DNS6-351

DNS/VNS

Druck- und Vakuumschalter mit Edelstahl-Sensor (1.4571)

Chemieausführung (Gehäuse mit Kunststoffbeschichtung)
Schaltgehäuse mit Oberflächenschutz (chromatiert und einbrennlackiert). Schutzart IP 65.

Die mit dem Medium in Verbindung stehenden Teile der Fühlersysteme bestehen aus Werkstoff 1.4571.

SIL 2 gemäß IEC 61508-2



Technische Daten

Druckanschluss

Außengewinde G 1/2 (Manometeranschluss) nach DIN 16 288 und Innengewinde G 1/4 nach ISO 228 Teil 1.

Schaltgerät

Stabiles Gehäuse (300) aus seewasserbeständigem Aluminium-Druckguss GD Al Si 12.

Schutzart

IP 65, bei senkrechter Einbaulage.

Werkstoffe der Druckfühler

Druckbalg und alle mediumsberührten Teile. X 6 Cr Ni Mo Ti 17122
Werkstoff-Nr. 1.4571

Einbaulage

Senkrecht nach oben und waagrecht.

Max. Umgebungstemperatur am Schaltgerät

-25...+70 °C.

Max. Mediumstemperatur

Die max. Mediumstemperatur am Druckfühler darf höchstens gleich der zulässigen Umgebungstemperatur am Schaltgerät sein. Kurzzeitig einwirkende Temperaturen bis 85 °C sind zulässig. Höhere Mediumstemperaturen sind möglich, wenn durch geeignete Maßnahmen (z.B. Wassersackrohr) obige Grenzwerte am Schaltgerät sichergestellt sind.

Montage

Direkt auf Druckleitung (Manometeranschluss) an eine ebene Fläche mit 2 Schrauben, 4 mm ø.

Schaltdruck

Von außen mittels Schraubendreher verstellbar.

Kontaktbestückung

Einpoliger Umschalter.

Schaltleistung	250 V ~ (ohm)	250 V- (ind)	24 V - (ohm)
Normal	8 A	5 A	0,3 A

Kunststoffbeschichtung

Das Alu-Druckgussgehäuse aus GD Al Si ist chromatiert und mit beständigem Kunststoff einbrennlackiert. Korrosionstests mit 3 %-iger Salzlösung und 30 Temperaturwechseln von +10 bis +80 °C zeigten nach 20 Tagen keinerlei Veränderungen der Oberfläche.

Typenübersicht

Type	Einstellbereich	Schaltdifferenz (Toleranzspanne)	Max. zulässiger Druck	Maßzeichnung
Schaltdifferenz nicht einstellbar				S. 21 + 22
VNS301-351	-250...+100mbar	30 ... 60mbar	3bar	
VNS111-351	-1*...+0,1bar	30 ... 70mbar	6bar	
DNS025-351	0,04...0,25bar	20 ... 40mbar	6bar	2 + 15
DNS06-351	0,1...0,6bar	10 ... 50mbar	6bar	
DNS1-351	0,2...1,6bar	40 ... 80mbar	6bar	
DNS3-351	0,2...2,5bar	60 ... 140mbar	16bar	2 + 18
DNS6-351	0,5...6bar	0,07 ... 0,23bar	16bar	
DNS10-351	1...10bar	0,2 ... 0,4bar	16bar	2 + 17
DNS16-351	3...16bar	0,3 ... 0,7bar	25bar	

* Bei Vakuum, nahe dem nur theoretisch möglichen Unterdruck von -1 bar, ist der Schalter wegen der besonderen Anforderungen der Vakuumtechnik nicht einsetzbar. Alle Druckschalter, auch die für Überdruck, können an Vakuum anliegen, die Geräte werden dadurch nicht beschädigt.

Justierung

Die Baureihen **DNS** und **VNS** sind bei fallendem Druck grundjustiert. Das bedeutet, der einstellbare Schaltdruck auf der Skala entspricht dem Schaltpunkt bei fallendem Druck, der Rückschaltpunkt ist um die Schaltdifferenz höher. (Siehe auch S. 23, 1. Justierung am unteren Schaltpunkt.)

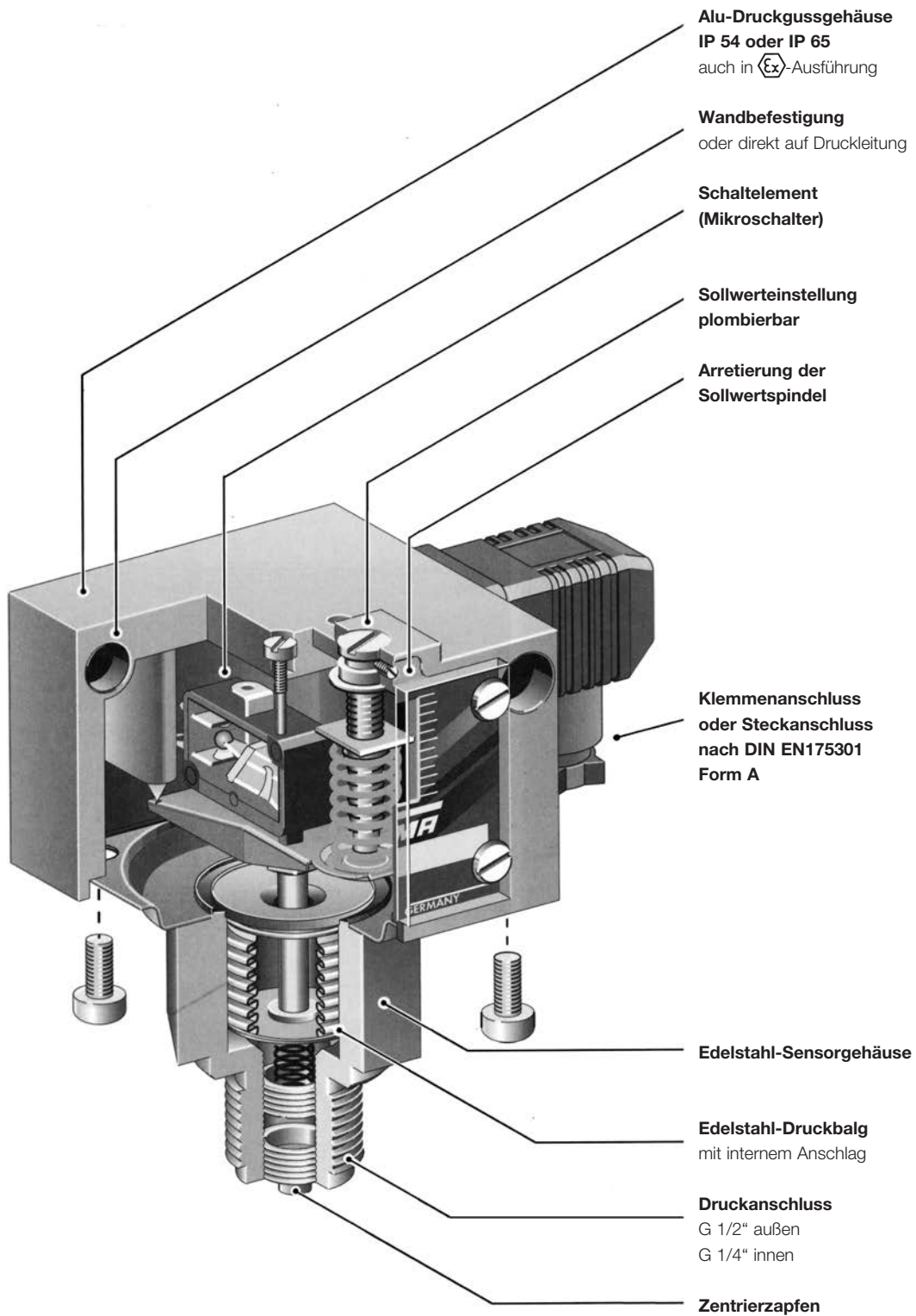
Hinweis auf nicht angelegte Artikel:

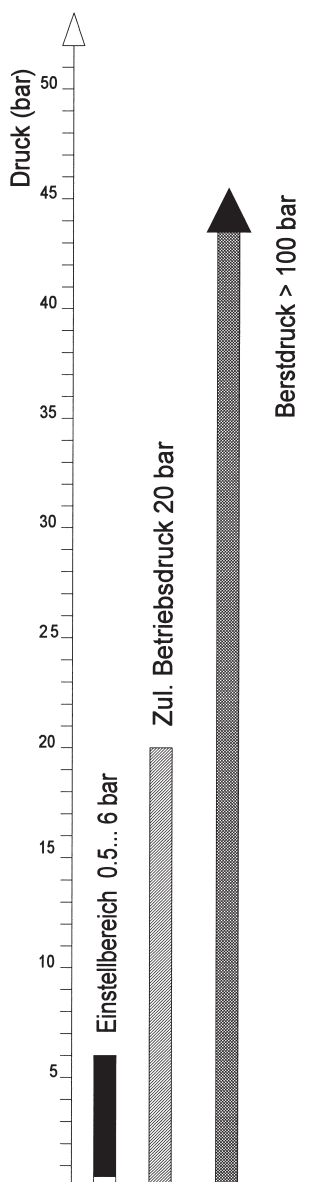
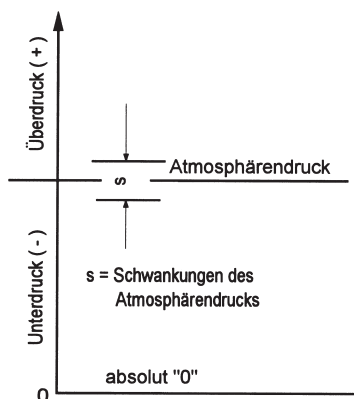
In unserem Artikelstamm sind nicht alle technisch möglichen Gerätekombinationen angelegt. Deshalb empfehlen wir die vorherige Anfrage zur Klärung und Auswahl einer möglichen Alternativlösung.

-DNS/VNS
siehe Seite 63

Mechanische Druckschalter

Technische Merkmale/Vorteile





Druckangaben bei einem Druckschalter

Beispiel DWR625:

Einstellbereich: 0,5–6 bar

Zul. Betriebsdruck: 20 bar

Berstdruck: >100 bar

Begriffe

Druckangaben

Überdruck Druck **über** dem jeweiligen Atmosphärendruck. Bezugspunkt ist der Atmosphärendruck.

Unterdruck Druck **unter** dem jeweiligen Atmosphärendruck. Bezugspunkt ist der Atmosphärendruck.

Absolutdruck Überdruck gegenüber absolutem Vakuum.

Differenzdruck Druckunterschied zwischen 2 Druckmessstellen.

Relativdruck Über- oder Unterdruck relativ zum jeweiligen Atmosphärendruck.

Die Druckangaben in allen FEMA-Unterlagen sind als Relativdruck zu verstehen.

Es handelt sich also immer um Druckunterschiede zum jeweiligen Atmosphärendruck. Überdruck erhält ein positives, Unterdruck ein negatives Vorzeichen.

Zulässiger Betriebsdruck (maximal zulässiger Druck)

Der maximale Betriebsdruck versteht sich als obere Grenze, bei dem die Funktion, die Schaltsicherheit und die Dichtigkeit in keiner Weise beeinträchtigt werden (Werte siehe Typenübersicht).

Berstdruck (Prüfdruck)

Bei den bauteilgeprüften Typen ist durch eine vom TÜV bestätigte Druckprüfung nachgewiesen, dass der Berstdruck mindestens die in der Typenübersicht genannten Werte erreicht. Bei den Druckprüfungen wurden die Messbälge zwar bleibend verformt, eine Leckage bzw. ein Bersten der drucktragenden Teile ist jedoch nicht erfolgt. Der Berstdruck ist in der Regel ein Mehrfaches des zulässigen Betriebsdrucks.

Einstellbereich

Druckbereich, in dem der Abschaltdruck durch die Sollwertspindel eingestellt werden kann.

Druckeinheiten

Einheit	bar	mbar	Pa	kPa	MPa	(psi) lb/m ²
1 bar	1	1000	10 ⁵	100	0,1	14,5
1 mbar	0,001	1	100	0,1	10 ⁻⁴	0,0145
1 Pa	10 ⁻⁵	0,01	1	0,001	10 ⁻⁶	1,45 · 10 ⁻⁴
1 kPa	0,01	10	1000	1	0,001	0,145
1 MPa	10	10 ⁴	10 ⁶	1000	1	145

In FEMA-Unterlagen werden die Drücke in **bar** oder **mbar** angegeben.

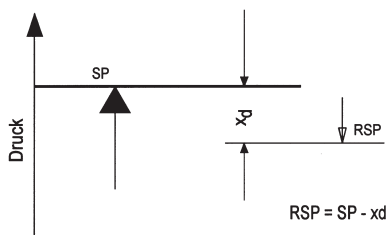
Wichtiger Hinweis:

Alle Druckangaben sind Über- bzw. Unterdrücke gegenüber dem Atmosphärendruck. Überdrücke erhalten ein positives, Unterdrücke ein negatives Vorzeichen.

Begriffe

Maximaldrucküberwachung

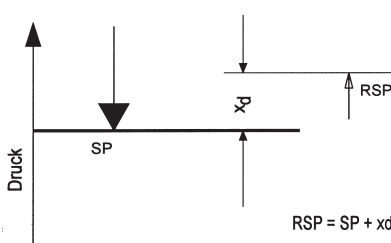
$RSP = SP - xd$



SP = Schaltpunkt RSP = Rückschaltpunkt
xd = Schaltdifferenz (Hysterese)

Minimaldrucküberwachung

$RSP = SP + xd$



SP = Schaltpunkt RSP = Rückschaltpunkt
xd = Schaltdifferenz (Hysterese)

Schaltdifferenz

Die Schaltdifferenz (Hysterese) ist der Druckunterschied zwischen dem **Schaltpunkt (SP)** und dem **Rückschaltpunkt (RSP)** eines Druckschalters. Durch Toleranzen in den Mikroschaltern, Federn und Druckbälgen ergeben sich Toleranzen der Schaltdifferenz. Die Angaben in den Typenübersichten sind deshalb immer Mittelwerte. Bei Begrenzerfunktionen ist die Schaltdifferenz völlig ohne Bedeutung, da nur der Schaltpunkt interessiert, bei dem die Abschaltung erfolgt, und nicht der Rückschaltpunkt. Bei einer **Reglerfunktion**, d. h. bei Druckschaltern, die zum **Ein- und Ausschalten** eines Brenners, einer Pumpe usw. dienen, ist ein Druckschalter mit **einstellbarer Schaltdifferenz** zu wählen. Durch Verändern der Schaltdifferenz kann die Schaltfrequenz des Brenners oder der Pumpe beeinflusst werden.

Einstellbare Schaltdifferenz / Justage

Bei Druckschaltern mit einstellbarer Schaltdifferenz kann die Hysterese in den vorgegebenen Grenzen eingestellt werden. Schaltpunkt (SP) und Rückschaltpunkt (RSP) sind exakt definierbar. Bei der Einstellung des Druckschalters ist die Lage der Schaltdifferenz bzw. die Art der Werksjustierung zu beachten. Einige Druckschalter sind bei „fallendem“ Druck justiert (z. B. Minimaldruckwächter der Baureihe DCM), d. h., die Umschaltung bei fallendem Druck erfolgt beim Skalenwert, die Schaltdifferenz liegt darüber, die Rückschaltung erfolgt beim Skalenwert + Schaltdifferenz.

Ist der Druckschalter „steigend“ justiert, erfolgt die Umschaltung beim Skalenwert, die Rückschaltung beim Skalenwert – Schaltdifferenz (siehe Wirkungsrichtung). Die Art der Justierung ist in den Datenblättern angegeben.

Wirkungsrichtung

Prinzipiell kann jeder Druckschalter sowohl zur Maximaldruck- als auch zur Minimaldrucküberwachung eingesetzt werden. Ausgenommen davon sind Druckbegrenzer, deren Wirkungsrichtung (max. oder min.) zwingend vorgegeben ist. Zu beachten ist lediglich, dass die Skalenangabe um die Schaltdifferenz abweichen kann. Siehe Beispiel links unten: Skalenwert ist 2,8 bar.

Maximaldruck-Überwachung

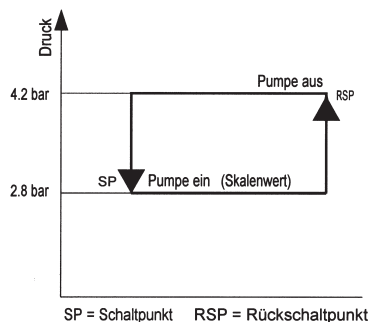
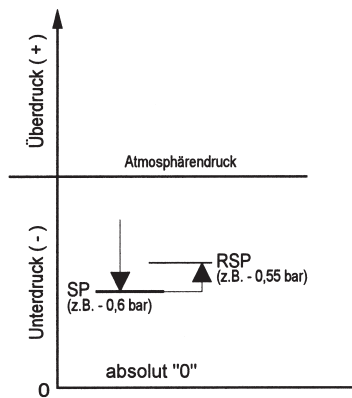
Bei steigendem Druck wird bei Erreichen des eingestellten Schaltdrucks umgeschaltet (SP). Der Rückschaltpunkt (RSP) liegt um die Schaltdifferenz niedriger.

Minimaldruck-Überwachung

Bei fallendem Druck wird bei Erreichen des eingestellten Schaltdrucks umgeschaltet (SP). Der Rückschaltpunkt (RSP) liegt um die Schaltdifferenz höher.

Wirkungsrichtung im Unterdruckbereich

Besonders wichtig ist die Definition der Wirkungsrichtung im Unterdruckbereich. Steigend heißt hier nicht steigendes Vakuum, sondern steigender Druck (von absolut „0“ aus gesehen). „Fallender“ Druck bedeutet steigendes Vakuum. Beispiel: Vakuumschalter, eingestellt auf –0,6 bar fallend, bedeutet: Bei fallendem Druck (steigendes Vakuum) wird bei –0,6 bar umgeschaltet (SP). Der Rückschaltpunkt ist um die Schaltdifferenz höher (z. B. bei –0,55 bar).



Angaben zur Einstellung eines Druckschalters

Um den Schaltpunkt eines Druckschalters exakt zu definieren, ist es immer notwendig, neben der Druckangabe auch die Wirkungsrichtung festzulegen. Die Angabe „steigend“ bedeutet, dass die Umschaltung beim festgelegten Einstellwert ausgelöst wird, wenn der Druck ansteigt. Der Rückschaltpunkt liegt dann um die Schaltdifferenz niedriger. Die Angabe „fallend“ ist sinngemäß zu verstehen.

Wichtig bei Angaben zur Einstellung eines Druckschalters:

Neben dem Schaltpunkt ist auch die Wirkungsrichtung (fallend oder steigend) anzugeben.

Beispiel für die Auswahl eines Druckschalters:

Es soll eine Pumpe bei 2,8 bar ein- und bei 4,2 bar wieder ausgeschaltet werden. Gewählte Type: DCMV6 lt. Datenblatt DCM. Einstellung: Skalenzeiger auf 2,8 bar (unterer Schaltpunkt). Schaltdifferenz auf 1,4 bar (nach Manometer einstellen). Abschaltpunkt: 2,8 bar + 1,4 bar = 4,2 bar.

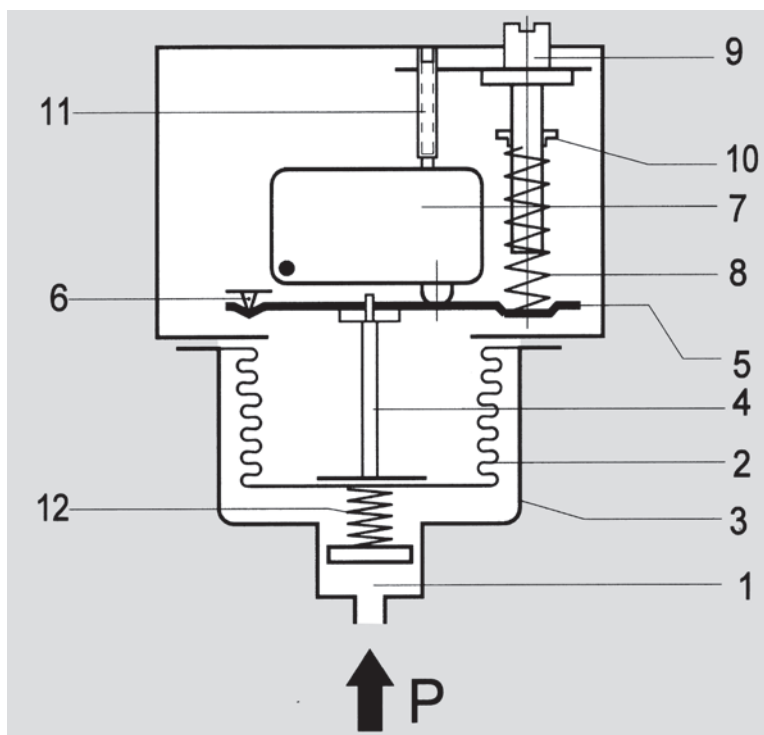
Druckschalter

Allgemeine Beschreibung

Wirkungsweise

Der im Sensorgehäuse (1) anliegende Druck wirkt auf den Messbalg (2). Druckänderungen führen zu Bewegungen des Messbalgs (2), die über einen Druckstift (4) auf die Schaltbrücke (5) übertragen werden. Die Schaltbrücke ist in gehärteten Spitzen (6) reibungsfrei gelagert. Bei steigendem Druck bewegt sich die Schaltbrücke (5) nach oben und betätigt den Mikroschalter (7). Als Gegenkraft wirkt die Feder (8), deren Vorspannung durch die Einstellschraube (9) verändert werden kann (Schaltpunkteinstellung). Durch Drehen der Sollwertspindel (9) wird die Laufmutter (10) bewegt und die Vorspannung der Feder (8) verändert. Die Schraube (11) dient zur werksseitigen Justierung des Mikroschalters. Die Gegendruckfeder (12) sorgt für stabiles Schaltverhalten, auch bei niedrigen Einstellwerten.

- 1 = Druckanschluss
- 2 = Messbalg
- 3 = Sensorgehäuse
- 4 = Druckstift
- 5 = Schaltbrücke
- 6 = Lagerspitzen
- 7 = Mikroschalter oder andere Schaltelemente
- 8 = Sollwertfeder
- 9 = Stellspindel (Schaltpunkteinstellung)
- 10 = Laufmutter (Schaltpunktanzeige)
- 11 = Justierschraube für Mikroschalter (Werksjustierung)
- 12 = Gegendruckfeder



Drucksensoren

Bis auf wenige Ausnahmen im Niederdruckbereich sind alle Drucksensoren mit Messbälgen, teilweise aus einer Kupferlegierung, meist aber in hoher Nirostahlqualität ausgestattet. Die Messbälge sind, gemessen an den zulässigen Werten, niedrig belastet und machen nur eine geringe Hubbewegung. Daraus resultiert eine hohe Lebensdauer bei gleichzeitig geringen Schaltpunktdriften und hoher Überdrucksicherheit. Außerdem ist der Hub der Druckbälge durch einen internen Anschlag begrenzt, damit die aus dem Überdruck resultierenden Kräfte nicht auf das Schaltwerk übertragen werden können. Die mediumsberührten Teile des Sensors sind ohne Zusatzwerkstoffe miteinander verschweißt, die Sensoren enthalten keinerlei Dichtungen. Cu-Bälge, die nur für niedrige Druckbereiche verwendet werden, sind mit dem Sensorgehäuse verlötet. Die Sensorgehäuse und alle mediumsberührten Teile im Sensor können auch komplett in Edelstahl 1.4571 hergestellt werden (Baureihe DNS). Genaue Werkstoffangaben enthalten die einzelnen Datenblätter.

Druckanschluss

Der Druckanschluss ist bei allen Druckschaltern nach DIN 16288 (Manometeranschluss G 1/2A) ausgeführt. Wahlweise kann auch im Innengewinde G 1/4 nach ISO 228 Teil 1 angeschlossen werden. Max. Einschraubtiefe am Innengewinde G 1/4 = 9 mm.

Zentrierzapfen

Bei Anschluss am Außengewinde G 1/2 mit Dichtung im Gewinde (d. h. ohne die beim Manometeranschluss übliche Dichtscheibe) ist der beigelegte Zentrierzapfen nicht erforderlich. Differenzdruckschalter haben 2 Druckanschlüsse (Max. und Min.) und sind je an einem Innengewinde G 1/4 anzuschließen.

Die wichtigsten technischen Daten

Gültig für alle Druckschalter mit Mikroschalter, der Baureihen DCM, DNM, DWAM, DWAMV, SDBAM, VCM, VNM, DNM, DWR, DGM, DNS, DDCM. Die techn. Daten der bauteilgeprüften Geräte weichen teilweise geringfügig davon ab. (Siehe jeweiliges Typenblatt).

Normalausführung
Steckanschluss



Klemmanschluss



Schaltgehäuse	Aluminium Druckguss GDAISi 12	Aluminium Druckguss GDAISi 12
Druckanschluss	G 1/2" Außengewinde und G 1/4" Innengewinde. Bei Differenzdruckschaltern DDCM Innengewinde 1/4"	G 1/2" Außengewinde und G 1/4" Innengewinde. Bei Differenzdruckschaltern DDCM Innengewinde 1/4"
Schaltfunktion und Anschlussplan (gilt nur für Ausführung mit Mikroschalter)	Potentialfreier Umschaltkontakt. Bei steigendem Druck von 3-1 auf 3-2 einpolig umschaltend. 	Potentialfreier Umschaltkontakt. Bei steigendem Druck von 3-1 auf 3-2 einpolig umschaltend. 
Schaltleistung (für Mikroschalter mit Silberkontakt)	8 A bei 250 V AC 5 A bei 250 V AC induktiv 8 A bei 24 V DC 0,2 A bei 110 V DC 0,3 A bei 250 V DC min. 10 mA, 12 V DC	8 A bei 250 V AC 5 A bei 250 V AC induktiv 8 A bei 24 V DC 0,2 A bei 110 V DC 0,3 A bei 250 V DC min. 10 mA, 12 V DC
Einbaulage	vorzugsweise senkrecht (siehe techn. Datenblatt)	vorzugsweise senkrecht (siehe techn. Datenblatt)
Schutzart (bei senkrechter Einbaulage)	IP 54	IP 65
Elektrischer Anschluss	Steckanschluss	Klemmenanschluss
Kabeleinführung	Pg 11	M 16 x 1.5
Umgebungstemperatur	-25 bis +70 °C (Ausnahmen: DWAM-/DWAMV-/SDBAM-Reihe -20...+70 °C DGM-/FD-Reihe: -25 bis +60 °C DCM4016, 4025, 1000, VCM4156: -15 bis +60 °C)	-25 bis +70 °C (Ausnahmen: DWAM-/DWAMV-/SDBAM-Reihe -20...+70 °C DGM-/FD-Reihe: -25 bis +60 °C DCM4016, 4025, 1000, VCM4156: -15 bis +60 °C)
Schaltpunkt	An Stellschraube einstellbar	nach Abnahme des Schaltgehäusedeckels
Schaltdifferenz	einstellbar oder nicht einstellbar (siehe Typenübersicht)	einstellbar oder nicht einstellbar (siehe Typenübersicht)
Mediumstemperatur	max. 70 °C, kurzzeitig 85 °C	max. 70 °C, kurzzeitig 85 °C
Relative Feuchte	15... 95% (nicht kondensierend)	15... 95% (nicht kondensierend)
Vakuum	Höhere Mediumstemperaturen sind möglich, wenn durch geeignete Maßnahmen (z.B. Wassersackrohr) die oben genannten Grenzwerte am Schaltgerät sichergestellt sind. Alle Druckschalter können mit Vakuum beaufschlagt werden, das Gerät wird dadurch nicht beschädigt. (Ausnahme DCM1000)	
Wiederholgenauigkeit der Schaltpunkte	< 1 % vom Arbeitsbereich (bei Druckbereichen > 1 bar)	
Vibrationsfestigkeit	Bis 4 g keine nennenswerten Abweichungen.	
Mechanische Lebensdauer (Drucksensor)	Bei sinusförmiger Druckbeaufschlagung und Raumtemperatur 10 x 10 ⁶ Schaltspiele. Die zu erwartende Lebensdauer ist sehr stark von der Art der Druckbeaufschlagung abhängig, deshalb kann diese Angabe nur als grober Richtwert dienen. Bei pulsierender Druckbeaufschlagung oder bei Druckschlägen in hydraulischen Systemen ist eine Druckstoßminderung zu empfehlen.	
Elektrische Lebensdauer (Mikroschalter)	100.000 Schaltzyklen bei Nennstrom 8 A, 250 V AC. Mit reduzierter Kontaktbelastung erhöht sich die Anzahl der möglichen Schaltzyklen.	
Isolationswerte	Überspannungskategorie III, Verschmutzungsgrad 3, Bemessungsstoßspannung 4000 V. Die Konformität zu DIN VDE 0110 wird bestätigt.	
Öl- und fettfrei	Die medienberührten Teile aller Druckschalter sind öl- und fettfrei (ausgenommen Typenreihen HCD... und DPS...). Die Sensoren sind hermetisch gekapselt, sie enthalten keine Dichtungen (siehe auch ZF1979, besondere Verpackung).	

Die wichtigsten technischen Daten

Gültig für alle Druckschalter mit Mikroschalter, der Baureihen DCM, DNM, DGM, VNM, VCM, DWAM, DWR, DNS, DDCM.

Die techn. Daten der bauteilgeprüften Geräte weichen teilweise geringfügig davon ab. (Siehe jeweiliges Typenblatt).

Ex-i-Ausführung



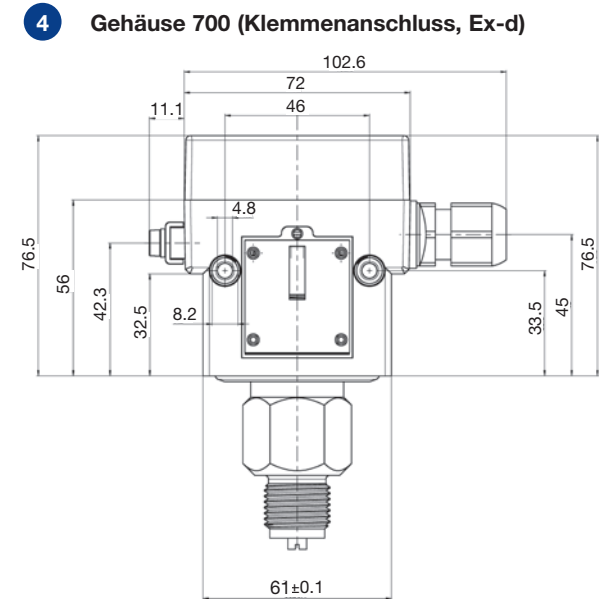
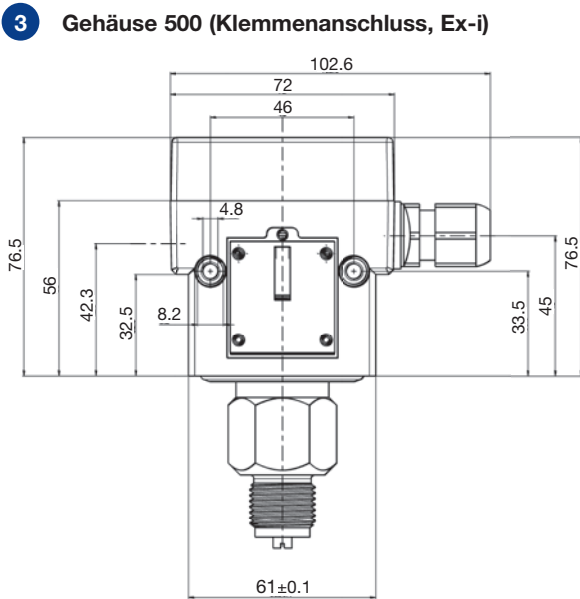
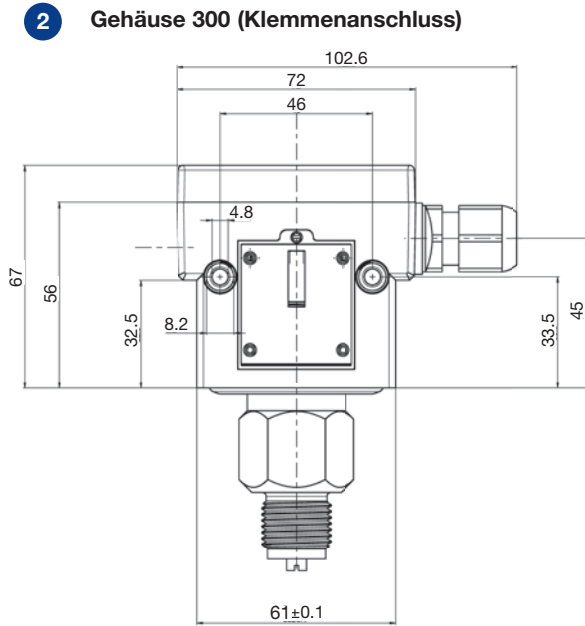
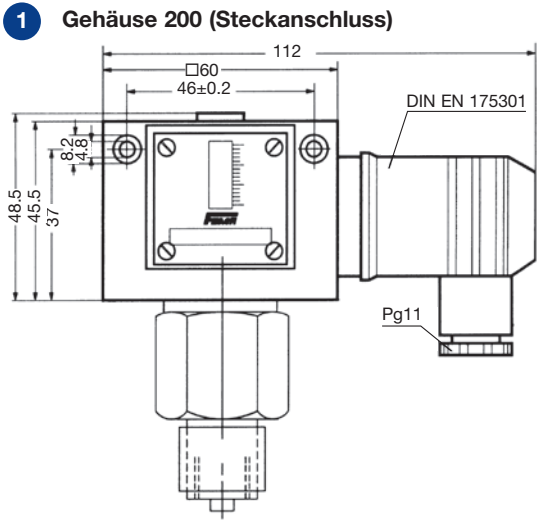
Ex-d-Ausführung (Ex-d)



Schaltgehäuse	Aluminium Druckguss GDAISi 12	Aluminium Druckguss GDAISi 12
Druckanschluss	G 1/2" Außengewinde und G 1/4" Innengewinde. Bei Differenzdruckschaltern DDCM Innengewinde 1/4"	G 1/2" Außengewinde und G 1/4" Innengewinde. Bei Differenzdruckschaltern DDCM Innengewinde 1/4"
Schaltfunktion und Anschlussplan (gilt nur für Ausführung mit Mikroschalter)	Potentialfreier Umschaltkontakt. Bei steigendem Druck von 3-1 auf 3-2 einpolig umschaltend.	Potentialfreier Umschaltkontakt. Bei steigendem Druck von 3-1 auf 3-2 einpolig umschaltend.
Schaltleistung	max.: 100mA, 24VDC min.: 2mA, 5VDC	3 A bei 250 V AC 2 A bei 250 V AC induktiv 3 A bei 24 V DC 0,1 A bei 250 V DC min. 2 mA, 24 V DC
Einbaulage	senkrecht mit Schaltgerät nach oben	senkrecht mit Schaltgerät nach oben
Schutzart (bei senkrechter Einbaulage)	IP 65	IP 65
Zündschutzart	Ex II 1/2G Ex ia IIC T6 Ga/Gb Ex II 1/2D Ex ia IIIC T80 °C	Ex II 2G Ex d e IIC T6 Gb Ex II 1/2D Ex ta/tb IIIC T80 °C Da/Db
EG-Baumusterprüfbescheinigungsnummer	IBExU12ATEX1040	IBExU12ATEX1040
Elektrischer Anschluss	Klemmenanschluss	Klemmenanschluss
Kabeleinführung	M 16 x 1,5	M 16 x 1,5
Umgebungstemperatur	-25 bis +60 °C DWAM-Reihe -20...+60 °C DGM-/FD-Reihe: -25 bis +60 °C DCM4016, 4025, 1000, VCM4156: -15 bis +60 °C	-20 bis +60 °C
Mediumtemperatur	max. 60 °C	max. 60 °C
Relative Feuchte	15... 95% (nicht kondensierend)	15... 95% (nicht kondensierend)
Schaltpunkt	nach Abnahme des Schaltgehäusedeckels	nach Abnahme des Schaltgehäusedeckels
Schaltdifferenz	nicht einstellbar	nicht einstellbar
Vakuum	Höhere Mediumtemperaturen sind möglich, wenn durch geeignete Maßnahmen (z.B. Wassersackrohr) die oben genannten Grenzwerte am Schaltgerät sichergestellt sind. Alle Druckschalter können mit Vakuum beaufschlagt werden, das Gerät wird dadurch nicht beschädigt.	
Wiederholgenauigkeit der Schaltpunkte	< 1 % vom Arbeitsbereich (bei Druckbereichen > 1 bar)	
Vibrationsfestigkeit	Bis 4 g keine nennenswerten Abweichungen.	
Mechanische Lebensdauer (Drucksensor)	Bei sinusförmiger Druckbeaufschlagung und Raumtemperatur 10 x 10 ⁶ Schaltspiele. Die zu erwartende Lebensdauer ist sehr stark von der Art der Druckbeaufschlagung abhängig, deshalb kann diese Angabe nur als grober Richtwert dienen. Bei pulsierender Druckbeaufschlagung oder bei Druckschlägen in hydraulischen Systemen ist eine Druckstoßminderung zu empfehlen.	
Elektrische Lebensdauer (Mikroschalter)	100.000 Schaltzyklen bei Nennstrom. Mit reduzierter Kontaktbelastung erhöht sich die Anzahl der möglichen Schaltzyklen.	
Isolationswerte	Überspannungskategorie III, Verschmutzungsgrad 3, Bemessungsstoßspannung 4000 V. Die Konformität zu DIN VDE 0110 wird bestätigt.	
Öl- und fettfrei	Die medienberührten Teile aller Druckschalter sind öl- und fettfrei (ausgenommen Typenreihen HCD... und DPS...). Die Sensoren sind hermetisch gekapselt, sie enthalten keine Dichtungen (siehe auch ZF1979, besondere Verpackung).	

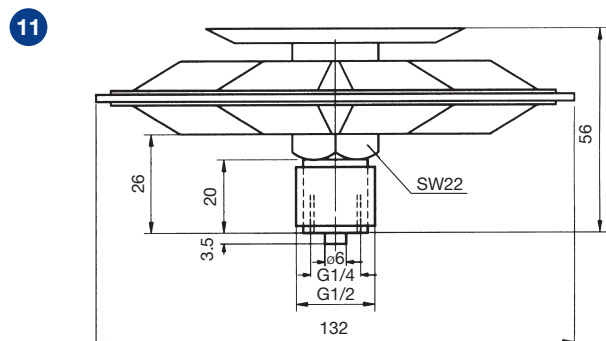
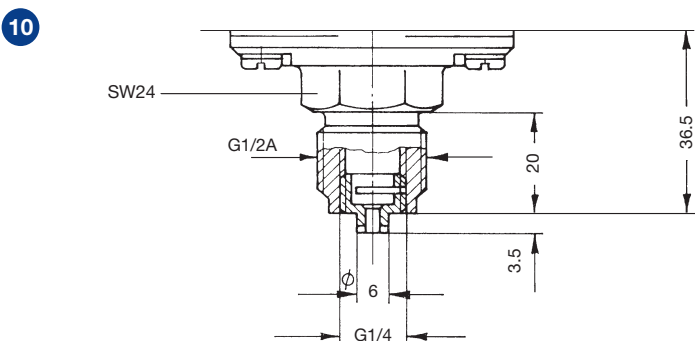
Maßzeichnungen der Schaltgehäuse

(Angaben in mm)



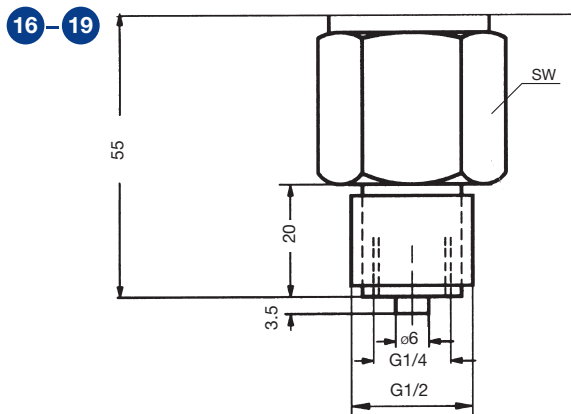
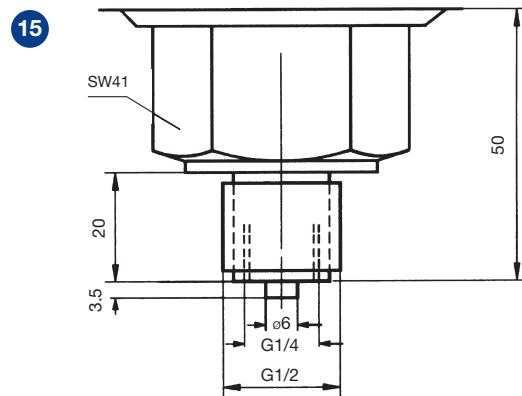
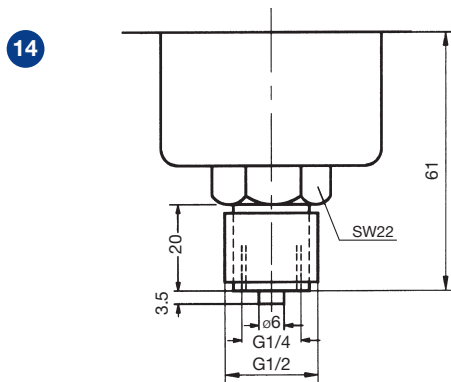
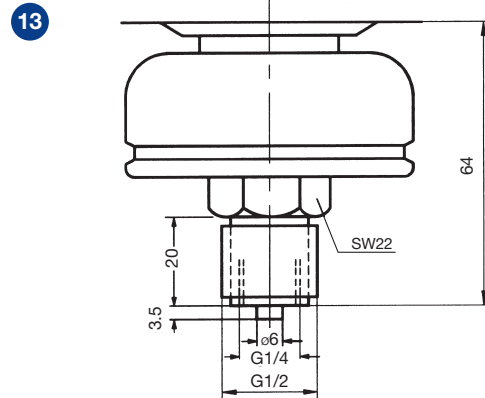
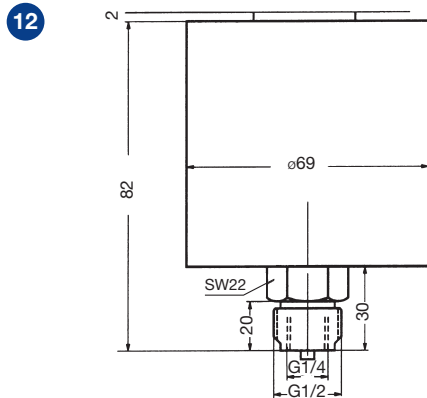
Maßzeichnungen der Drucksensoren

(Angaben in mm)

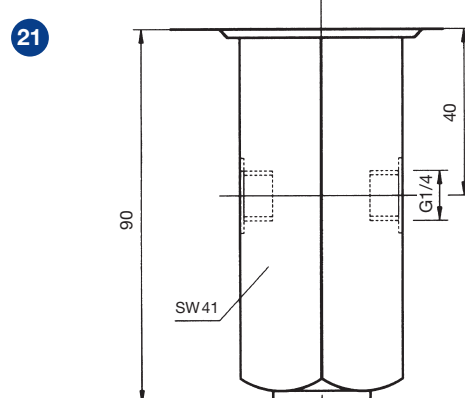
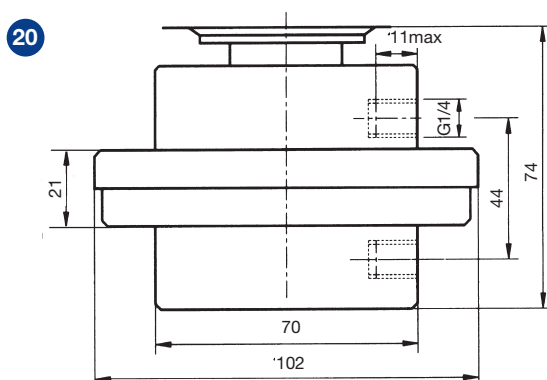


Maßzeichnungen der Drucksensoren

(Angaben in mm)



Maßzeichnung	SW
16	22
17	24
18	30
19	32



Einstellhinweise

Justierung der Druckschalter werksseitig

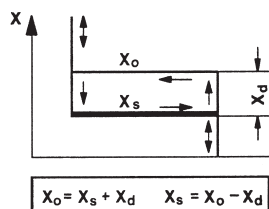
Bedingt durch Toleranzen in den Kennlinien der Fühler und Federn sowie durch Reibung in der Schaltkinematik sind geringe Abweichungen zwischen Einstellwert und Schaltpunkt unvermeidbar. Die Druckschalter werden deshalb werksseitig so justiert, dass im mittleren Bereich die Sollwert-einstellung und der tatsächliche Schaltdruck am besten übereinstimmen. Mögliche Abweichungen verteilen sich nach beiden Seiten gleichmäßig.

Je nach hauptsächlichem Verwendungszweck der jeweiligen Typenreihen wird deshalb werksseitig entweder auf fallenden Druck (Justierung am unteren Schaltpunkt) oder steigenden Druck (Justierung am oberen Schaltpunkt) grundjustiert.

Beim Einsatz des Druckschalters entgegen der Grundjustage verschiebt sich der tatsächliche Schaltpunkt zum eingestellten Schaltpunkt um den Wert der mittleren Schaltdifferenz. Da FEMA-Druckschalter sehr kleine Schaltdifferenzen aufweisen, ist dies jedoch kundenseitig bei grob eingestelltem Schaltdruck vernachlässigbar und bei der Notwendigkeit eines sehr genauen Schaltpunktes muss dieser in der gängigen Praxis sowieso mittels Manometer justiert und überprüft werden.

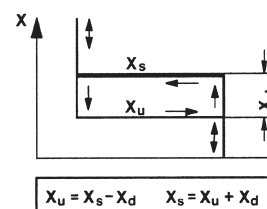
1. Justierung am unteren Schaltpunkt

Der Sollwert x^s entspricht dem unteren Schaltpunkt, der obere Schaltpunkt x^u liegt um die Schaltdifferenz x^d höher.



2. Justierung am oberen Schaltpunkt

Der Sollwert x^s entspricht dem oberen Schaltpunkt, der untere Schaltpunkt x^u liegt um die Schaltdifferenz x^d niedriger.

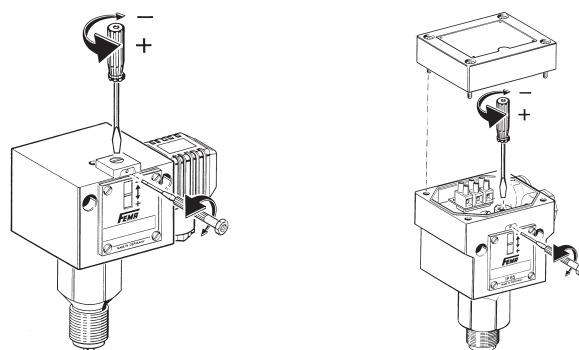


Welche Art der Justierung gewählt wurde, ist in den technischen Daten der jeweiligen Typenreihe angegeben.

Einstellung der Schaltdrücke

Vor Verstellung ist der oberhalb der Skala liegende Sicherungstift um max. 2 Umdrehungen zu lösen und nach der Einstellung wieder anzuziehen. Die Einstellung des Schaltdrucks erfolgt an der Spindel. Der eingestellte Schaltdruck ist an der Skala ablesbar.

Genauere Einstellung der Schaltpunkte ist nur mit einem Manometer möglich.

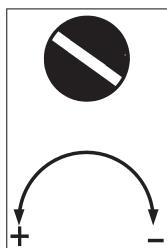


Änderung der Schaltdifferenz (nur bei Schaltgerät mit Zusatz „V“, ZF203)

Mittels Gewindestift innerhalb der Spindel. Durch die Differenzverstellung ändert sich der untere Schaltpunkt nicht, lediglich der obere Schaltpunkt wird um die Differenz verschoben. Bei einer Umdrehung der Differenzschraube ändert sich die Schaltdifferenz etwa um 1/4 des gesamten Differenzbereichs. Die Schaltdifferenz ist die Hysterese, d. h. der Druckunterschied zwischen Schaltpunkt und Rückschaltpunkt.

Plombierung der Einstellspindel (nur für Steckanschlussgehäuse 200)

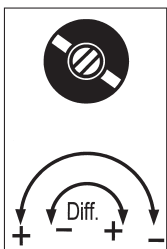
Mit den als Zubehör lieferbaren Plombierteilen (Typenbezeichnung: P2), bestehend aus Plombierplatte und Kreuzlochschraube, kann die Einstellspindel für Sollwert und Schaltdifferenz abgedeckt und plombiert werden. Die Plombierteile können auch nachträglich angebaut werden. Die verlackten Justierschrauben sind damit ebenfalls abgedeckt.



Rechtsdrehung:
niedriger
Schaltdruck

Linksdrehung:
hoher
Schaltdruck

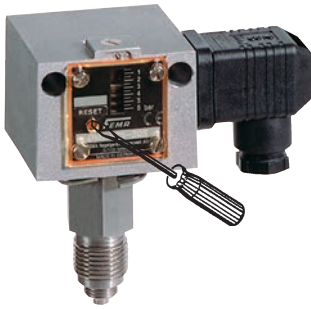
Wirkungsrichtung
der Einstellspindel



Rechtsdrehung:
größere
Differenz

Linksdrehung:
kleinere
Differenz

Bei Druckschaltern der Bau-
reihe DWAMV und DWR...-203
ist die Wirkungsrichtung der
Differenzschraube umgekehrt.



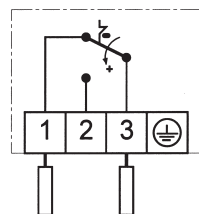
Druckschalter mit Verriegelung des Schaltzustandes (Wiedereinschaltsperr)

Bei Begrenzerfunktionen ist es notwendig, den Abschaltzustand zu erhalten und zu verriegeln und erst nach Beseitigung der Ursachen, die zur Sicherheitsabschaltung führten, die Verriegelung zu lösen und die Anlage wieder einzuschalten. Dazu gibt es zwei Möglichkeiten:

1. Mechanische Verriegelung innerhalb des Druckschalters

Anstelle des Mikroschalters mit selbsttätiger Rückstellung ist in den Begrenzern ein „bistabiler“ Mikroschalter eingebaut. Erreicht der Druck den an der Skala eingestellten Wert, schaltet der Mikroschalter um und bleibt in dieser Stellung. Die Sperre ist durch Eindrücken der Entriegelungstaste (an der Skalenseite des Schaltgeräts durch roten Punkt gekennzeichnet) wieder zu lösen. Je nach Ausführung kann die Verriegelung bei steigendem Wert oder bei fallendem Wert wirksam sein. **Die Entriegelung kann erst dann erfolgen, wenn der Druck um die vorbestimmte Schaltdifferenz abgesenkt wird bzw. bei Verriegelung am unteren Schaltpunkt wieder angehoben wurde.** Bei der Auswahl des Druckbegrenzers ist zwischen Maximaldruck- und Minimaldrucküberwachung zu unterscheiden. Ex-d-Ausführungen können nicht mit interner Verriegelung ausgeführt werden.

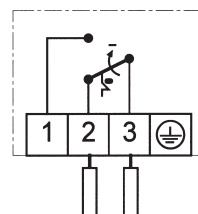
Maximaldruckbegrenzung



Umschaltung und Verriegelung bei steigendem Druck.
Zusatzfunktion ZF205.

Anschluss Steuerstromkreis an Klemme 1 und 3.

Minimaldruckbegrenzung



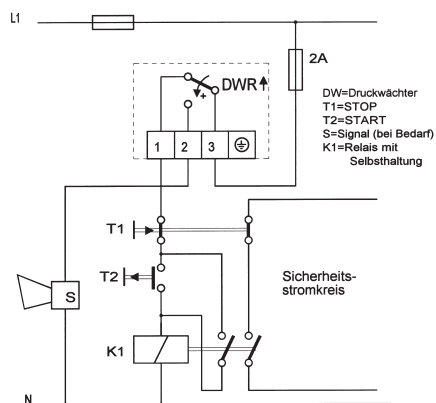
Umschaltung und Verriegelung bei fallendem Druck.
Zusatzfunktion ZF206.

Anschluss Steuerstromkreis an Klemme 2 und 3.

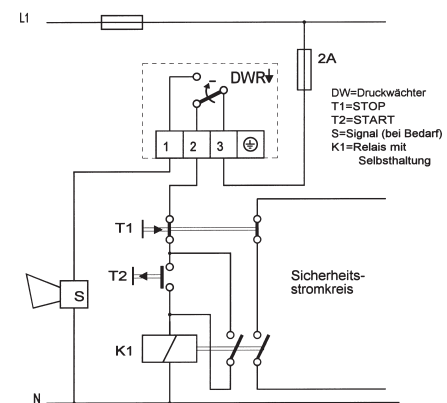
2. Externe elektrische Verriegelung im Schaltschrank (Schaltungsvorschläge)

Ein Druckwächter (Mikroschalter mit selbsttätiger Rückstellung) kann auch als Begrenzer eingesetzt werden, wenn eine elektrische Verriegelung nachgeschaltet ist. Bei Druckbegrenzung in Dampf- und Heißwasserkesseln ist die externe Verriegelung nur zulässig, wenn sichergestellt ist, dass der Druckwächter „besonderer Bauart“ ist.

Maximaldruckbegrenzung mit externer Verriegelung



Minimaldruckbegrenzung mit externer Verriegelung



Bei Verwendung der oben dargestellten Verriegelungsschaltung werden die Anforderungen nach DIN 57 116/VDE 0116 erfüllt, wenn die elektrischen Betriebsmittel (wie Schütze oder Relais) der externen Verriegelungsschaltung VDE 0660 bzw. VDE 0435 entsprechen.

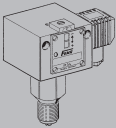
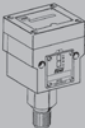
Erklärung der Typenbezeichnungen – Typenschlüssel

Die Typenbezeichnungen der FEMA-Druckschalter bestehen aus einer Buchstabenkombination und einer nachfolgenden Ziffer, die den Einstellbereich kennzeichnet. Zusatzfunktionen und Ausführungsvarianten erhalten zusätzlich eine Kennziffer, die durch einen Bindestrich von der Grundtype getrennt ist. Ex-Ausführungen (Zündschutzart Ex-d) sind durch ein „Ex“ vor der Typenbezeichnung gekennzeichnet.

Grundausführung (am Beispiel der DCM-Reihe) DCMXXX	mit Zusatzfunktion DCMXXX-YYY	Ex-Ausführung Ex-DCMXXX
DCM	→ Kennzeichnung der Baureihe (z. B. DCM)	
XXX	→ Kennziffern für den Druckbereich	
YYY	→ Kennzeichnung für Zusatzfunktionen	
Ex	→ Kennzeichnung für Ex-Ausführung	

Ausführung der Schaltgehäuse	
DCMXXX	Grundausführung mit Steckanschlussgehäuse
DCMXXX-2...	Grundausführung mit Steckanschlussgehäuse
DCMXXX-3...	Klemmenanschlussgehäuse (300)
Ex-DCMXXX	Ex-d-Schaltgerät (700)
DCMXXX-5...	Ex-i Ausführung (500)

Welche Zusatzfunktion passt zu welchem Druckschalter?

	Steckanschluss Reihe 200			Klemmenanschluss Reihe 300/500				
	 Zusatzfunktion ZF			 Zusatzfunktion ZF				
	203	213	217	301 351	307	513	574 575	576 577
DCM/VCM	• ¹	•	• ¹	•	• ¹	•		
VNM/DNS/VNS	•	•	•	•	•	•		
DWAM		•		•		•		•
DDCM		•		•		•		
DWR	•	•		•		•	•	•
DGM		•		•		•	•	•

• lieferbar

¹ ausgenommen DCM 4016, DCM 4025, VCM 4156 und DCM 1000

Kombinationen von mehreren Zusatzfunktionen sind nicht möglich.



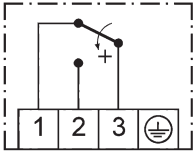
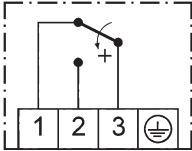
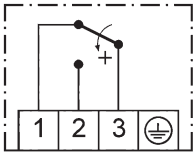
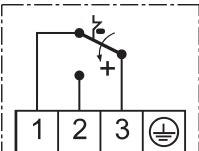
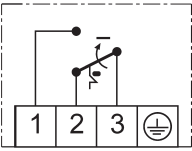
Ex-Ausführungen (Ex-d) können nur in der Grundausstattung geliefert werden. Zusatzfunktionen sind nicht möglich.

Hinweis auf nicht angelegte Artikel:

In unserem Artikelstamm sind nicht alle technisch möglichen Gerätekombinationen angelegt. Deshalb empfehlen wir die vorherige Anfrage zur Klärung und Auswahl einer möglichen Alternativlösung.

Druckschalter und Druckwächter

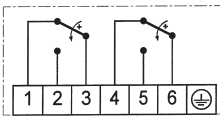
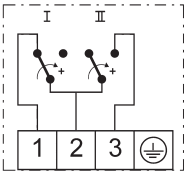
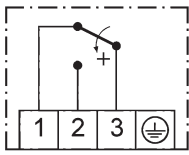
Zusatzfunktionen / Anschlusspläne

	Steckanschluss Reihe 200 (IP 54)	Klemmenan- schluss Reihe 300 (IP 65)	Anschlussplan
Normalausführung (Steckeranschluss) Mikroschalter, einpolig umschaltend, Schalt- differenz nicht einstellbar			
Klemmenanschluss- Gehäuse (300)		ZF301	
Gerät mit einstellbarer Schaltdifferenz	ZF203		
Maximalbegrenzer mit Wiedereinschaltsperr Verriegelung bei steigendem Druck siehe DWR-Baureihe	ZF205		
Minimalbegrenzer mit Wiedereinschaltsperr Verriegelung bei fallendem Druck siehe DWR-Baureihe	ZF206		

Mehrpreis der Zusatzfunktionen auf Anfrage.

Hinweis auf nicht angelegte Artikel:

In unserem Artikelstamm sind nicht alle technisch möglichen Gerätekombinationen angelegt. Deshalb empfehlen wir die vorherige Anfrage zur Klärung und Auswahl einer möglichen Alternativlösung.

	Steckanschluss Reihe 200 (IP 54)	Klemmenan- schluss Reihe 300 (IP 65)	Anschlussplan
<p>Zwei Mikroschalter, parallel (Schaltstand = 0) oder nacheinander schaltend. Schaltabstand fest, nur bei Klemmenanschlussgehäuse möglich.</p> <p>Schaltabstand angeben (nicht bei allen Druckschaltern möglich).</p>		ZF307	
<p>Zwei Mikroschalter, 1 Stecker nacheinander schaltend, Schaltabstand einstellbar, Schaltschema angeben * (nicht bei allen Druckschaltern möglich).</p>		ZF217 *	 <p>Auswahl der Anschlusspläne s. Datenblatt S. 32</p>
<p>Vergoldete Kontakte, einpolig umschaltend (nicht mit einstellbarer Schaltdifferenz lieferbar).</p> <p>Schaltleistung: max. 24 V DC, 100 mA, min. 5 V DC, 2 mA</p>		ZF213	
<p>Schaltgehäuse mit Oberflächenschutz (Chemieausführung)</p>		ZF351	

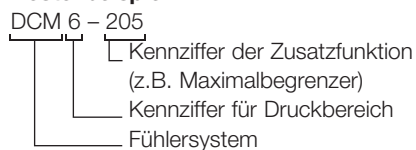
Mehrprijs der Zusatzfunktionen auf Anfrage.

Hinweis auf nicht angelegte Artikel:

In unserem Artikelstamm sind nicht alle technisch möglichen Gerätekombinationen angelegt. Deshalb empfehlen wir die vorherige Anfrage zur Klärung und Auswahl einer möglichen Alternativlösung.

* Anschlusspläne für Schaltschemata siehe S. 32
Bitte bei Bestellung angeben!
Bestellbeispiel: DCM10-217A-S
Zusatztext: Schaltschema A4

Bestellbeispiel:



Bestelltext:

Druckschalter
DCM6-205
oder DCM6 mit
ZF205

Druckschalter und Druckwächter

Zusatzfunktionen für Ex-i-Ausstattung



DWAM6-576

- Gehäuse (500) mit Klemmenanschluss (IP 65), Kabeleinführung und Klemmen „blau“.
- Auch mit Widerstandskombination für Leitungsbruch- und Kurzschlussüberwachung (mit Trennschaltverstärker).

! **Wichtig:** Alle Druckschalter mit den hier aufgeführten Zusatzfunktionen ZF5... können nur zusammen mit einem geeigneten Trennschaltverstärker betrieben werden.

i **Zusätzlicher Hinweis:** Unsere Druckschalter und Thermostate gelten im Sinne der Norm EN60079-11:2007 als „Einfaches elektrisches Betriebsmittel“. Geräte dieser Art sind selbst nicht prüfpflichtig.

Zusatzfunktionen in Ex-i-Ausstattung

Anschlussplan

Vergoldete Kontakte,

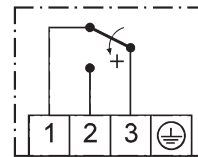
einpolig umschaltend Schaltdifferenz fest,
nicht einstellbar

Schaltleistung:

max. 24 V DC, 100 mA, min. 5 V DC, 2 mA

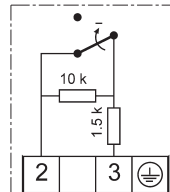
Für den Versorgungsstromkreis gilt:

U_i 24 V DC C_i 1 nF
 I_i 100 mA L_i 100 μ H

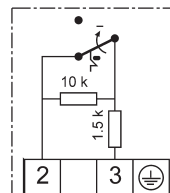
ZF513**Ausführungen ZF 574-577 mit Widerstandskombination für Leitungsbruch- und Kurzschlussüberwachung im Steuerstromkreis, siehe DBS-Reihe, Seite 50–52:****Für den Versorgungsstromkreis gilt:**

U_i 14 V DC
 R_i 1500 Ohm
 C_i 1 nF
 L_i 100 μ H

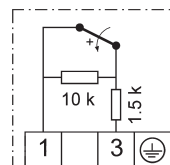
Öffnerkontakt mit Widerstandskombination, für
Minimaldrucküberwachung, vergoldete Kontakte
Gehäuse mit Kunststoff beschichtet
(Chemieausführung).

ZF574

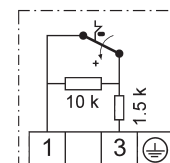
Öffnerkontakt
mit Wiedereinschaltsperre und
Widerstandskombination, für **Minimaldrucküber-**
wachung Gehäuse mit Kunststoff beschichtet
(Chemieausführung)

ZF575

Öffnerkontakt mit Widerstandskombination,
für **Maximaldrucküberwachung**,
vergoldete Kontakte,
Gehäuse mit Kunststoff beschichtet
(Chemieausführung).

ZF576

Öffnerkontakt **mit Wiedereinschaltsperr**e und
Widerstandskombination, für **Maximaldrucküber-**
wachung Gehäuse mit Kunststoff beschichtet
(Chemieausführung).

ZF577

Mehrpris der Zusatzfunktionen auf Anfrage.

Hinweis auf nicht angelegte Artikel:

In unserem Artikelstamm sind nicht alle technisch möglichen Gerätekombinationen angelegt. Deshalb empfehlen wir die vorherige Anfrage zur Klärung und Auswahl einer möglichen Alternativlösung.

Servicefunktionen

Geräte mit Servicefunktionen werden kundenbezogen einzeln gefertigt.

Dazu ist es systembedingt notwendig, diese Artikelkombinationen verwechslungsfrei zu bezeichnen.

Hauptmerkmal dieser Kombination ist die Artikelbezeichnung mit dem Zusatz „-S“ auf dem Verpackungsetikett sowie separate Labels mit Barcodes für jede Servicefunktion.

Servicefunktionen	Steck- anschluss	Klemmenanschluss	
		Reihe 300	Ex-i/ Ex-d
Reihe 200			
Einstellen nach Kundenangaben:			
- ein Schaltpunkt	ZF1970*	ZF1970*	ZF1970*
- zwei Schaltpunkte oder definierte Schaltdifferenz	ZF1972*	ZF1972*	-
Einstellen u. Plombieren nach Kundenangaben:			
- ein Schaltpunkt	ZF1971*	-	-
- zwei Schaltpunkte oder definierte Schaltdifferenz	ZF1973*	-	-
Kennzeichnung der Geräte n. Kundenangaben d. Aufkleber	ZF1978	ZF1978	ZF1978
Besondere Verpackung für öl- u. fettfreie Lagerung	ZF1979	ZF1979	ZF1979
Prüfbescheinigungen nach EN 10 204			
- Werkzeugezeugnis 2.2 aus nichtspezifischer Prüfung pro Exemplar	WZ2.2	WZ2.2	WZ2.2
- Abnahmeprüfzeugnis 3.1 aus spezifischer Prüfung	AZ3.1B1	AZ3.1B1	AZ3.1B1
- Abnahmeprüfzeugnis für Trennmembranen FV	AZ3.1-V	AZ3.1-V	AZ3.1-V

* **Schaltpunkteinstellung: Bitte Schaltpunkt und Wirkungsrichtung** angeben (steigender oder fallender Druck).

Die Servicefunktionen stehen für nachfolgende Typenreihen (inkl. Ex-Versionen) zur Verfügung:

Druckschalter: DCM, DNM, DNS, VNS, VCM, VNM, DDCM, DWR, DWAM, DWAMV, SDBAM, DGM, FD

Bestellablauf für Geräte mit Servicefunktionen

Beispiel:

Bestellung über 1 DCM6, eingestellt auf 4 bar steigend, gekennzeichnet mit kundengewünschter Bezeichnung PSH008 und Abnahmeprüfzeugnis 3.1.

Die Auftragsbestätigung lautet:

- 1 DCM6-S
- 1 ZF1970: eingestellt auf 4 bar steigend
- 1 ZF1978: PSH008
- 1 AZ3.1B1

Lieferschein: Labels mit Barcodes auf der Verpackung:
DCM6-S
ZF1970: eingestellt auf 4 bar steigend
ZF1978: PSH008
AZ3.1B1

Verpackungsinhalt: 1 DCM6 (ohne Zusatz „-S“) bezeichnet mit
1 ZF1970: eingestellt auf 4 bar steigend
1 ZF1978: PSH008
1 AZ3.1B1 geht separat per Post zu.
1 Montage- und Bedienungsanleitung

Typenreihe S2

Druckschalter mit 2 Mikroschaltern – technische Daten

Die FEMA-Druckschalter der Baureihen **DCM** (ausgenommen DCM1000, DCM4016 und DCM4025), **VCM** (ausgenommen VCM4156), **VNM** können mit 2 Mikroschaltern ausgestattet werden.

Bei allen anderen Typenreihen und bei Ex-Ausführungen ist dies nicht möglich.

Technische Daten

Grundausrüstung

Zur Grundausrüstung eines jeden zweistufigen Druckschalters gehört ein Schaltgerät mit 2 Mikroschaltern, jeweils einpolig umschaltend. Mit Schalter I wird der niedrige, mit Schalter II der höhere Druck überwacht. Die in den Datenblättern der Grundtypen vermerkten Einstellbereiche bleiben auch bei zweistufigen Druckschaltern voll erhalten. Es ist zu beachten, dass die Schaltdifferenzen der einzelnen Mikroschalter aufgrund der Bauteiltoleranzen nicht exakt gleich sein können.

Schaltabstand

Der Schaltabstand (Intervall) der beiden Mikroschalter ist der Abstand (in bar oder mbar) zwischen den Schaltpunkten der beiden Mikroschalter. Der Schaltabstand für ZF307 kann zwischen 0 bar (parallel schaltend) und dem maximalen Schaltabstand (siehe Tabelle, S. 31) liegen. Dieser muss in der Bestellung zwingend angegeben werden. Die möglichen Schaltabstände (min. und max.) für ZF217 sind der Tabelle, S. 31 zu entnehmen.

Beispiel für ZF307:

Ein zweistufiger Druckschalter schaltet bei steigendem Druck (z.B. 2,8 bar) eine Warnleuchte ein, bei weiter steigendem Druck (z.B. 3,2 bar) wird die Anlage abgeschaltet. Der Schaltabstand ist $3,2 - 2,8 = 0,4$ bar. Für alle Ausführungen gilt: Der Schaltabstand bleibt über den gesamten Einstellbereich des Druckschalters konstant. Bei Veränderungen an der Stellspindel zur Schaltdruckeinstellung verändert sich der Schaltabstand nicht, die Schaltpunkte werden parallel verschoben.

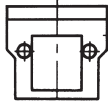
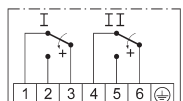
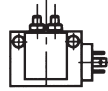
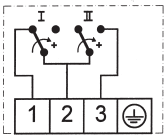
Schaltdifferenz

Die Schaltdifferenz, d. h. die Hysterese der einzelnen Mikroschalter entspricht den in der Typenübersicht genannten Werten der jeweiligen Grundausrüstung. Bei zweistufigen Druckschaltern **ist die Schaltdifferenz der einzelnen Mikroschalter nicht einstellbar.**

Gerätevarianten

Zweistufige Druckschalter sind in 2 verschiedenen Varianten lieferbar, die jeweils mit einer ZF-Nr. gekennzeichnet sind. Die Varianten unterscheiden sich durch unterschiedliche Anschlusspläne und durch den elektrischen Anschluss (Klemmen- oder Steckanschluss).

Die technischen Daten der zweistufigen Druckschalter enthält das jeweils gültige Datenblatt für die Grundtypen. Dies gilt für sämtliche Einsatzgrenzen, wie Temperatur, max. Druck, Einbaulage, Schutzart, elektrische Daten usw. Auch die Hauptabmessungen entsprechen den einstufigen Druckschaltern mit vergleichbaren Druckbereichen und Ausführungsformen.

Zusatzfunktion	Schaltabstand zwischen beiden Mikroschaltern	Elektrischer Anschluss	Anschluss-schaltbild	Notwendige Bestellangaben
ZF307 	Werkseinstellung nach Kundenangaben Schaltabstand fest	Klemmenanschluss (alle Anschlüsse der beiden Mikroschalter sind zugänglich, 6 Klemmen)	2 x einpolig umschaltbar 	1. Grundtype mit ZF307 2. Schaltpunkte I und II, jeweils mit Wirkungsrichtung (steigender oder fallender Druck) Beispiel: DCM16-307 Schaltpunkt I: 10 bar fallend Schaltpunkt II: 12 bar fallend oder nur Schaltabstand.
ZF217 	Einstellbar an Stellrad I und II nach Tabelle „Schaltabstände“	Steckanschluss nach DIN EN175301 (3polig + Schutzleiter) Funktionsgerechte interne Verdrahtung nach Tabelle „Schaltschemen“	Beispiel Auswahl nach Tabelle Schaltschemen Seite 32. 	1. Grundtype mit ZF217 2. Schaltschema Beispiel: DCM16-217/B 4 Da alle Werte im Rahmen der vorgegebenen Grenzen einstellbar sind, werden keine weiteren Angaben benötigt.

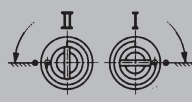
Bestellhinweis für Zusatzfunktion ZF217

Schaltschema	Schaltgerät	Bestellposition	Zusatztext
A1	A	DCM6-217A-S	Schaltschema A1
A2	C	DCM6-217C-S	Schaltschema A2
A3	C	DCM6-217C-S	Schaltschema A3
A4	A	DCM6-217A-S	Schaltschema A4
B1	B	DCM6-217B-S	Schaltschema B1
B2	D	DCM6-217D-S	Schaltschema B2
B3	D	DCM6-217D-S	Schaltschema B3
B4	B	DCM6-217B-S	Schaltschema B4
C1	B	DCM6-217B-S	Schaltschema C1
C2	D	DCM6-217D-S	Schaltschema C2
C3	D	DCM6-217D-S	Schaltschema C3
C4	B	DCM6-217B-S	Schaltschema C4
D1	A	DCM6-217A-S	Schaltschema D1
D2	C	DCM6-217C-S	Schaltschema D2
D3	C	DCM6-217C-S	Schaltschema D3
D4	A	DCM6-217A-S	Schaltschema D4

Typenreihe S2 (Auswahl)

Druckschalter mit 2 Mikroschaltern ZF217 und ZF307
und Schaltabstände

Schaltabstände der zweistufigen Druckschalter (ZF217, ZF307)

Typenreihe S2 ZF217 ZF307				
	min. Schaltabstand (ZF217)	max. Schaltabstand (Mittelwerte) (ZF217, ZF307)		
Typ	Voreinstellung im Werk	Schaltschema A1/A3/B2/B4 C1/C3/D2/D4 + ZF 307	Schaltschema A2/A4/C2/C4	Schaltschema B1/B3/D1/D3
DCM06	40 mbar	165 mbar	190 mbar	140 mbar
DCM025	20 mbar	140 mbar	160 mbar	120 mbar
DCM1	40 mbar	240 mbar	280 mbar	200 mbar
DCM3	0,1 bar	0,65 bar	0,75 bar	0,55 bar
DCM6	0,15 bar	0,95 bar	1,2 bar	0,8 bar
DCM10	0,25 bar	1,6 bar	1,85 bar	1,35 bar
DCM16	0,3 bar	2,0 bar	2,3 bar	1,7 bar
DCM25	0,6 bar	4,0 bar	4,6 bar	3,4 bar
DCM40	0,9 bar	6,0 bar	6,9 bar	5,1 bar
DCM63	1,3 bar	8,5 bar	9,8 bar	7,2 bar
DNM025	35 mbar	215 mbar	240 mbar	180 mbar
VCM095	40 mbar	300 mbar	340 mbar	260 mbar
VCM101	40 mbar	260 mbar	300 mbar	220 mbar
VCM301	20 mbar	100 mbar	120 mbar	80 mbar
VNM111	50 mbar	310 mbar	360 mbar	260 mbar

Schaltgeräte mit einstellbarem Schaltabstand

Zusatzfunktion ZF217

Beim Schaltgerät mit Zusatzfunktion ZF217 ist der Schaltabstand an 2 von außen zugänglichen Stellrädern I und II stufenlos einstellbar. Die maximal möglichen Schaltabstände sind in der Tabelle „Schaltabstände“ angegeben.

Rechtsdrehung am Stellrad I – niedriger Schalter bei Mikroschalter I.

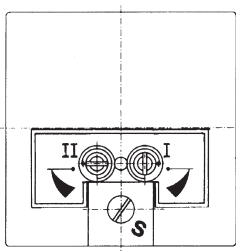
Linksdrehung am Stellrad II – höherer Schalter bei Mikroschalter II.

Die Stellräder I und II haben einen internen Anschlag, damit die Mikroschalter nicht über den wirksamen Bereich hinaus verstellt werden können.

Die Addition der Verstellung an den Stellrädern I und II ergibt den Schaltabstand zwischen den beiden Mikroschaltern. Änderungen an der Sollwertspindel beeinflussen den Schaltabstand nicht, der Schaltabstand bleibt über den gesamten Einstellbereich der Spindel konstant, die beiden Schaltpunkte werden parallel nach unten oder oben verschoben.

Empfehlung für die Einstellung bei Schaltgeräten mit ZF217

1. Stellräder I und II in Grundstellung bringen.
Stellrad I nach links drehen bis Anschlag.
Stellrad II nach rechts drehen bis Anschlag.
2. Sollwertspindel **S** nach Skala auf einen Wert einstellen, der in der Mitte zwischen dem gewünschten oberen und dem gewünschten unteren Schaltpunkt liegt.
3. Bei anliegendem Druck mit Stellrad I den unteren Schaltpunkt einstellen.
4. Sinngemäß wie Punkt 3 mit Stellrad II oberen Stellpunkt einstellen.
5. Falls der gewünschte obere und untere Schaltpunkt nicht erreicht werden kann, Sollwertspindel **S** in die jeweilige Richtung nachstellen und die Einstellung nach Punkt 3 und 4 wiederholen.



Typenreihe S2

Zweistufige Druckschalter-Schaltschemen für ZF217

Funktionsgerechte interne Verschaltung der Mikroschalter I und II, Auswahltablelle der Schaltschemen. Die gezeichnete Schalterstellung entspricht dem drucklosen Zustand. Auf der waagrechten Achse ist die Schaltfunktion von Mikroschalter I (A–D), auf der senkrechten Achse die Schaltfunktion von Mikroschalter II (1–4) aufgetragen. Im Schnittpunkt ist das Schaltschema zu finden, das beide Bedingungen erfüllt (z.B. A 2).

		Mikroschalter I (unterer Schaltpunkt)			
		A fallend, schließen	B steigend, schließen	C fallend, öffnen	D steigend, öffnen
Mikroschalter II (oberer Schaltpunkt)	1 fallend, schließen				
	2 steigend, schließen				
	3 fallend, öffnen				
	4 steigend, öffnen				

Angaben für die Bestellung:

Außer der Grundtype (z. B. DCM10) und dem Schaltschema (z.B. A 2), sind bei Werkseinstellung noch die Schaltpunkte und die Wirkungsrichtung anzugeben:

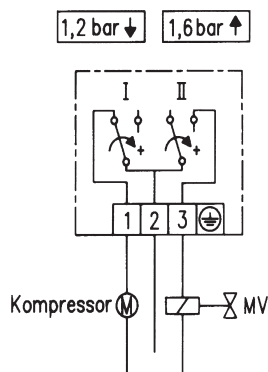
Beispiel: DCM10-217C-S, Schaltschema: A2, Schalter I: 6,5 bar fallend, Schalter II: 7,5 bar steigend.

Typenreihe S2

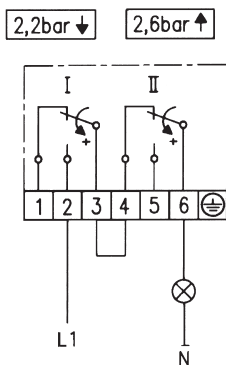
Anwendungsbeispiele für zweistufige Druckschalter

Druckwächter mit zwei eingebauten Mikroschaltern, die bei steigendem oder fallendem Druck nacheinander zum Umschalten gebracht werden, können die Überwachung und Steuerung von Drücken erheblich vereinfachen. Beispielsweise sind Minimaldruck- und Maximaldrucküberwachung mit nur **einem** Druckschalter zu realisieren, der sonst notwendige zweite Druckschalter (einschließlich des Installationsaufwands) entfällt. Natürlich sind auch Stufenschaltungen, z.B. die druckabhängige Steuerung einer zweistufigen Pumpe, mit einem Druckschalter dieser Sonderbaureihe möglich.

Druckabhängige Steuerung von Druckausdehnungsautomaten und Druckhaltestationen



Minimaldruck- und Maximaldrucküberwachung in einer Stickstoffleitung



Beispiel 1:

Aufgabenstellung

Druckhaltegefäße und Druckausdehnungsautomaten verfügen in der Regel über ein Gaspolster, dessen Druck in einem bestimmten Bereich konstant gehalten werden muss. Bei zu niedrigem Druck ist ein Kompressor einzuschalten, bei zu hohem Druck muss ein Magnetventil zum Abblasen geöffnet werden. Dazwischen befindet sich eine neutrale Zone, in der Kompressor und Magnetventil in Ruhestellung sind.

Lösung

Geeignet sind alle Druckschalter der Typen DCM, jeweils mit Zusatzfunktion ZF217 und Schaltschema A 2. Alle in den technischen Unterlagen aufgeführten Druckbereiche sind möglich. Beispiel für die Bestellung: s. Seite 32

Schaltfunktion/Anschlussplan

Schalter I: Bei fallendem Druck schließt Kontakt 1–2 (Kompressor ein).
Bei steigendem Druck öffnet Kontakt 1–2 (Kompressor aus).

Schalter II: Bei steigendem Druck schließt Kontakt 2–3 (Ventil auf).
Bei fallendem Druck öffnet Kontakt 2–3 (Ventil zu).
Dazwischen liegt eine neutrale Zone, in der weder der Kompressor eingeschaltet, noch die Magnetspule erregt ist (Ruhestellung).

Beispiel 2:

Aufgabenstellung

In einer verfahrenstechnischen Anlage ist der Druck in einer Stickstoffleitung zu überwachen. Durch eine grüne Signallampe soll angezeigt werden, ob der Druck in der Leitung zwischen 2,2 und 2,6 bar liegt. Werden 2,2 bar unterschritten oder 2,6 bar überschritten, soll die Anzeigelampe erlöschen bzw. die Anlage abgeschaltet werden.

Lösung

Der erste Kontakt eines Druckschalters DCM3–307 mit 2 Mikroschaltern öffnet bei fallendem Druck bei 2,2 bar, der zweite Mikroschalter öffnet bei steigendem Druck bei 2,6 bar. Liegt ein Druck >2,2 bar und <2,6 bar an, ist der Stromkreis über beide Mikroschalter geschlossen, die Signallampe leuchtet.