

T6120A,B

EGY- ÉS KÉTFOKOZATÚ IPARI HELYISÉG TERMOSZTÁTOK

ADATLAP & TELEPÍTÉSI ÚTMUTATÓ



ÁLTALÁNOS

A T6120A és T6120 B egy- és kétfokozatú ipari helyiség termosztátok fűtő és hűtő rendszerek hőmérsékletének mérésére, figyelésére és vezérlésére alkalmas. A termosztátot a következő területeken lehet alkalmazni:

- középületek,
- raktárhelyiségek,
- garázsok,
- gépteremek,
- gyárak,
- üvegházak
- mezőgazdasági épületek.

JELLEMZŐK

- Folyadékkal töltött réz (T6120B1003) vagy rozsdamentes acél (T6120A1005) szonda
- Robosztus felépítés.
- Egyszerű telepítés és bekötés.
- Porálló mikrokapcsolók hűtési és fűtési kapcsoló kontakttal.

VÁLTOZATOK

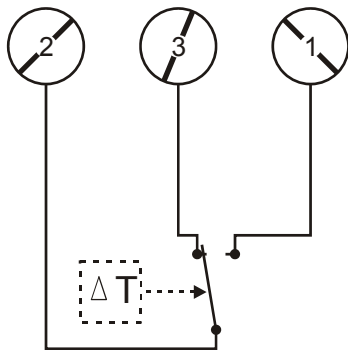
	T6120A1005	T6120A1013	T6120A1021	T6120A1039	T6120B1003
fokozatok száma	1				2
kapcsoló kimenet	1 SPDT				2 SPDT
hiszterézis	1 K (fix)	2...15 K (állítható)		1 K (fix)	1 K (fix)
kapcsolási differencia a fokozatok között	-				2...10 K (állítható)
Alapjel tartomány	0...60 °C		-30...+30 °C		
Üzemi hőmérséklet	-10...+65 °C	-35...+65 °C			
Tárolási hőmérséklet	-20...+70 °C				
Max. áramerősség	10 (1.5) A	15 (8) A			
Feszültség	250 Vac	24...250 Vac			
ház	ABS				
érezékelő anyaga	1.4301	réz			
súly	360 g	530 g			
Védelmi fokozat	IP54	IP65			
Szél x Mag x Mély (mm)	108 x 70 x 72				

T6120A1005

Funkció és Bekötés

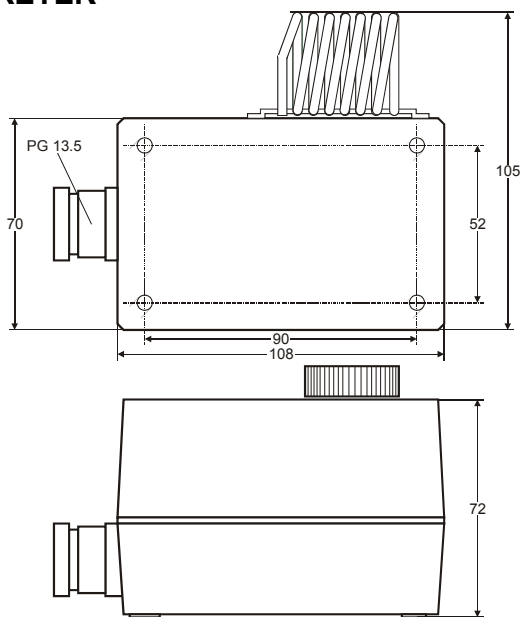
Fűtőberendezés szabályozására kösse be a termosztát 2 és 3 pontjait a fűtőberendezés indító jeleként. Ha a hőmérséklet a beállított érték fölé emelkedik, a kontaktus nyit (lásd 1. ábrát).

Hűtőberendezés szabályozására kösse be a termosztát 1 és 2 pontjait a hűtőberendezés indító jeleként. Ha a hőmérséklet a beállított érték alá esik, a kontaktus nyit (lásd 1. ábrát).



1. ábra T6120A1005 bekötés

MÉRETEK



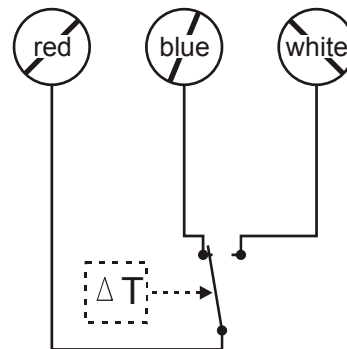
2. ábra T6120A1005 méretei (mm)

T6120A1013/A1021/A1039

Funkció és Bekötés

Fűtőberendezés szabályozására kösse be a termosztát piros ("COMMON") és kék ("NORM OPEN") pontjait a fűtőberendezés indító jeleként. Ha a hőmérséklet a beállított érték fölé emelkedik, a kontaktus nyit (lásd 3. ábrát)

Hűtőberendezés szabályozására kösse be a termosztát piros ("COMMON") és fehér ("NORM CLOSED") pontjait a hűtőberendezés indító jeleként. Ha a hőmérséklet a beállított érték alá esik, a kontaktus nyit (lásd 3. ábrát)

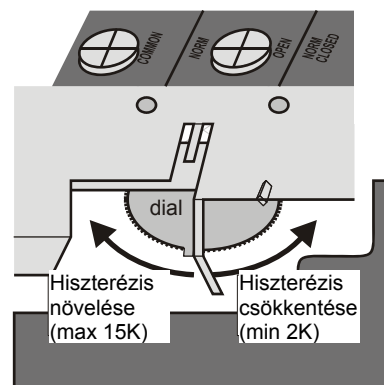


3. ábra T6120A1013/1021/1039 és T6120B1003 bekötése

Hiszterézis állítása (csak T6120A1013/1021)

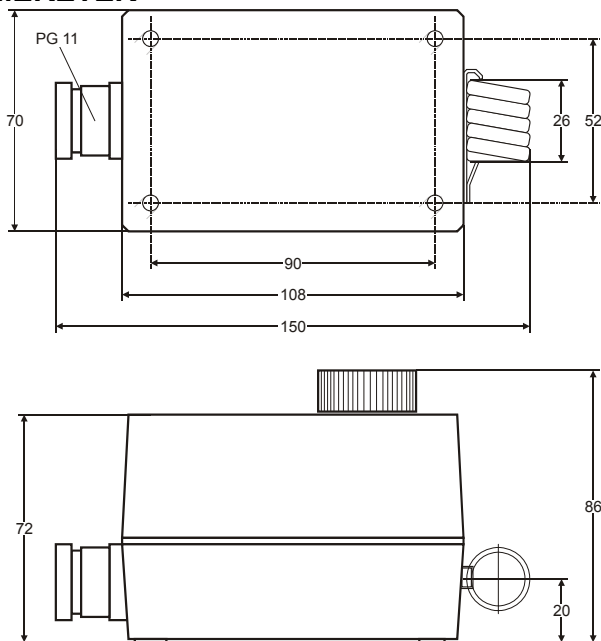
A T6120A1013/1021 egyfokozatú termosztátoknál lehetőség van a kapcsolási hiszterézis állítására 2 K (gyári beállítás) és 15 K között. A beállítás az alábbiak szerint hajtható végre:

Húzza le az alapjel állító gombot, csavarozza ki a két rögzítő csavart és vegye le a ház fedelét. A hiszterézis állító tárcsa láthatóvá válik (lásd 4. ábra). A beállító tárcsa beosztása a beállítási tartománynak megfelelően 2 ... 15



4. ábra Hiszterézis állítása (csak T6120A1013/1021)

MÉRETEK



5. ábra. T6120A1013/A1021/A1039 és T6120B1003 méretei (mm)

T6120B1003

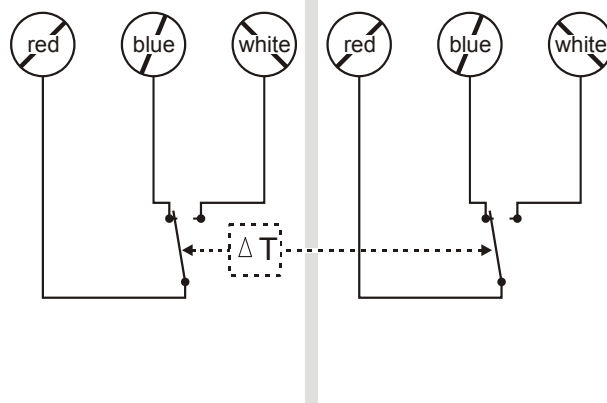
Funkció és Bekötés

Fűtőberendezés szabályzásához kösse a termosztát mindkét fokozatának piros és kék pontját a fűtőberendezés megfelelő fokozatainak kapcsoló bemenetére (lásd 6. ábra). Ahogy a hőmérséklet emelkedik az 1. fokozat kimenete nyit, ha a hőmérséklet tovább emelkedik a beállított kapcsolási differenciálnál (lásd kapcsolási differenciál beállítása) is nagyobb mértékben, a 2. fokozat kimenete is nyit.

Hűtőberendezés szabályzásához kösse a termosztát mindkét fokozatának piros és fehér pontját a hűtőberendezés megfelelő fokozatainak kapcsoló bemenetére (lásd 6. ábra). Ahogy a hőmérséklet csökken az 1. fokozat kimenete nyit, ha a hőmérséklet tovább csökken a beállított kapcsolási differenciálnál (lásd kapcsolási differenciál beállítása) is nagyobb mértékben, a 2. fokozat kimenete is nyit.

1. fokozat

2. fokozat

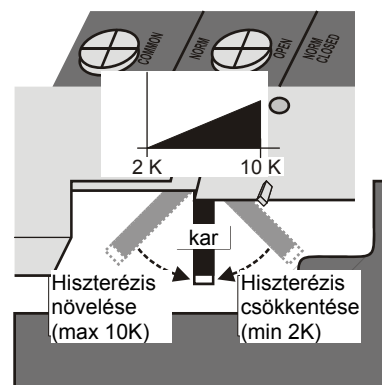


6. ábra T6120B1003 bekötése

Fokozatok közötti kapcsolási differenciál beállítása

A T6120B1003 kétfokozatú termosztátnál lehetőség van a fokozatok közötti kapcsolási differenciál állítására 2 K (gyári beállítás) és 10 K között. A beállítás az alábbiak szerint hajtható végre:

Húzza le az alapjel állító gombot, csavarozza ki a két rögzítő csavart és vegye le a ház fedelét. A kapcsolási differenciál állító kar láthatóvá válik. A kar jobbra húzásával a kapcsolási differenciál növelhető (max 10 K). A kar balra húzásával a kapcsolási differenciál csökkenthető (min 2 K).



7. ábra. Kapcsolási differenciál állítása

Honeywell

Honeywell Szabályozástechnikai Kft.

1139 Budapest Petneházy u. 2-4.

Tel: (1) 451 4300

Fax: (1) 451 4343

Az előzetes értesítés nélküli változtatás jogát fenntartjuk.

HU0B-0317GE51 R0304

Manufacturing location certified to

DIN EN
ISO 9001